



# VOLVO V40

## & V40 CROSS COUNTRY

LISTINO PREZZI AL PUBBLICO N. 3 DEL 16-03-2018





# VOLVO V40

LISTINO PREZZI AL PUBBLICO N. 3 DEL 16-03-2018

Versione	cm <sup>3</sup> Potenza kW		BUSINESS	BUSINESS PLUS	R-DESIGN	
		Prezzo suggerito al pubblico chiavi in mano* Euro IVA incl. Euro IVA escl.	Prezzo suggerito al pubblico chiavi in mano* Euro IVA incl. Euro IVA escl.	Prezzo suggerito al pubblico chiavi in mano* Euro IVA incl. Euro IVA escl.	Prezzo suggerito al pubblico chiavi in mano* Euro IVA incl. Euro IVA escl.	
Benzina	<b>T2</b>	1.969 90 (122)	<b>24.650,00</b> 20.204,92	<b>25.550,00</b> 20.942,62	<b>26.650,00</b> 21.844,26	<b>28.650,00</b> 23.483,61
	<b>T2 Geartronic</b>	1.498 90 (122)	<b>26.770,00</b> 21.942,62	<b>27.670,00</b> 22.680,33	<b>28.770,00</b> 23.581,97	<b>30.770,00</b> 25.221,31
	<b>T3</b>	1.969 112 (152)	<b>26.350,00</b> 21.598,36	<b>27.250,00</b> 22.336,07	<b>28.350,00</b> 23.237,70	<b>30.350,00</b> 24.877,05
	<b>T3 Geartronic</b>	1.498 112 (152)	<b>28.470,00</b> 23.336,07	<b>29.370,00</b> 24.073,77	<b>30.470,00</b> 24.975,41	<b>32.470,00</b> 26.614,75
Diesel	<b>D2</b>	1.969 88 (120)	<b>25.950,00</b> 21.270,49	<b>26.850,00</b> 22.008,20	<b>27.950,00</b> 22.909,84	<b>29.950,00</b> 24.549,18
	<b>D2 Geartronic</b>	1.969 88 (120)	<b>28.070,00</b> 23.008,20	<b>28.970,00</b> 23.745,90	<b>30.070,00</b> 24.647,54	<b>32.070,00</b> 26.286,89
	<b>D3</b>	1.969 110 (150)	<b>28.550,00</b> 23.401,64	<b>29.450,00</b> 24.139,34	<b>30.550,00</b> 25.040,98	<b>32.550,00</b> 26.680,33
	<b>D3 Geartronic</b>	1.969 110 (150)	<b>30.670,00</b> 25.139,34	<b>31.570,00</b> 25.877,05	<b>32.670,00</b> 26.778,69	<b>34.670,00</b> 28.418,03

\* I prezzi "chiavi in mano" non comprendono l'I.P.T. (Imposta Provinciale di Trascrizione) e il contributo P.F.U. (Pneumatici Fuori Uso).

La Messa In Strada è inclusa e comprende le spese di immatricolazione, il lavaggio, il pieno di carburante e un kit cortesia (torcia, salviette, gilet rifrangente, kit Volvo per la cura dei rivestimenti in pelle, raschia ghiaccio e guanti da lavoro in poliuretano). Le vetture destinate alle società di Noleggio, per motivi di sicurezza connessi al trasporto su bisarca, contrariamente alla normale routine di fornitura, vengono consegnate senza il pieno di carburante.



# VOLVO V40 CROSS COUNTRY

LISTINO PREZZI AL PUBBLICO N. 3 DEL 16-03-2018

		CROSS COUNTRY	CROSS COUNTRY Business Plus	CROSS COUNTRY Style Plus	
		Prezzo suggerito al pubblico chiavi in mano *	Prezzo suggerito al pubblico chiavi in mano *	Prezzo suggerito al pubblico chiavi in mano *	
Versione	Cilindrata in cm <sup>3</sup> Potenza kW (cv)	Euro IVA inclusa Euro IVA esclusa	Euro IVA inclusa Euro IVA esclusa	Euro IVA inclusa Euro IVA esclusa	
Benzina	<b>T3 Geartronic</b>	1.498 112 (152)	<b>29.770,00</b> 24.401,64	<b>31.770,00</b> 26.040,98	<b>32.870,00</b> 26.942,62
	<b>D2</b>	1.969 88 (120)	<b>27.250,00</b> 22.336,07	<b>29.250,00</b> 23.975,41	<b>30.350,00</b> 24.877,05
Diesel	<b>D2 Geartronic</b>	1.969 88 (120)	<b>29.370,00</b> 24.073,77	<b>31.370,00</b> 25.713,11	<b>32.470,00</b> 26.614,75
	<b>D3</b>	1.969 110 (150)	<b>29.850,00</b> 24.467,21	<b>31.850,00</b> 26.106,56	<b>32.950,00</b> 27.008,20
	<b>D3 Geartronic</b>	1.969 110 (150)	<b>31.970,00</b> 26.204,92	<b>33.970,00</b> 27.844,26	<b>35.070,00</b> 28.745,90

\* I prezzi "chiavi in mano" non comprendono l'I.P.T. (Imposta Provinciale di Trascrizione) e il contributo P.F.U. (Pneumatici Fuori Uso).

La Messa In Strada è inclusa e comprende le spese di immatricolazione, il lavaggio, il pieno di carburante e un kit cortesia (torcia, salviette, gilet rifrangente, kit Volvo per la cura dei rivestimenti in pelle, raschia ghiaccio e guanti da lavoro in poliuretano). Le vetture destinate alle società di Noleggio, per motivi di sicurezza connessi al trasporto su bisarca, contrariamente alla normale routine di fornitura, vengono consegnate senza il pieno di carburante.



# VOLVO V40

LISTINO PREZZI AL PUBBLICO N. 3 DEL 16-03-2018

## EQUIPAGGIAMENTO DI SERIE

### TECNOLOGIA - AUDIO E COMUNICAZIONE

- Impianto audio High Performance (include lettore CD, doppio sintonizzatore RDS, 8 altoparlanti, amplificatore 4x45W, comandi audio al volante, display centrale da 5" e connessione Bluetooth con funzione vivavoce e audio streaming (Per verificare la compatibilità del telefono visitare <http://support.volvocars.com/it/bluetooth>). E' dotato di connessione USB compatibile con dispositivo iPod®.

### TECNOLOGIA - SUPPORTO ALLA GUIDA

- Computer di bordo
- Cruise control - Regolatore automatico della velocità di crociera
- ESC (Electronic Stability Control) con Advanced Stability Control - Controllo elettronico della stabilità avanzato
- Hill Start Assist
- Limitatore di velocità

### DESIGN INTERNO - PERSONALIZZAZIONI

- Alzacristalli elettrici anteriori e posteriori
- Bracciolo centrale anteriore con vano portaoggetti
- Cassetto portaguantini illuminato
- Chiusura centralizzata con telecomando
- Consolle centrale con finitura lucida attorno alla pulsantiera
- Copriabagagliaio rigido
- Divano posteriore abbattibile in due parti (60/40)
- Finitura cromata sui comandi impianto audio e climatizzatore
- Inserti 'Charcoal'
- Leva del freno a mano rivestita in pelle
- Luci area piedi dei sedili anteriori regolabili su tre livelli di intensità
- Luci d'ambiente (Theatre Lights) per i sedili anteriori personalizzabili in sette tonalità di colore diverse
- Luci di lettura anteriori
- Orologio digitale
- Pomello del cambio rivestito in pelle con finitura decorativa lucida
- "Roll top" per vano portaoggetti nel tunnel centrale
- Specchio di cortesia lato guida e passeggero illuminati
- Piano di carico vano bagagli a due livelli [D2, D3]
- Presa 12V [2]: posizionate nella consolle centrale e nel vano portaoggetti sotto il bracciolo centrale
- Tunnel centrale con portabicchieri [2]
- Tappetini in moquette anteriori e posteriori
- Volante a tre razze in pelle regolabile in altezza e profondità

### DESIGN INTERNO - CLIMATIZZAZIONE

- Climatizzatore elettronico (ETC - Electronic Temperature Control) con controllo elettronico della temperatura e regolazione manuale della ventola di areazione
- Filtro antipolline

### DESIGN INTERNO - SEDILI

- Rivestimento in Tessuto 'Max'
- Sedile guida con supporto lombare, altezza e piano seduta regolabili

### SICUREZZA

- ABS con sistema EBD
- Airbag ai finestrini laterali per la protezione del capo e del collo dei passeggeri - IC (Inflatable Curtain)
- Airbag esterno a protezione del pedone
- Airbag full size lato guida e passeggero
- Approach Light - Illuminazione esterna di sicurezza
- Airbag per le ginocchia, lato guida
- Cinture di sicurezza a tre punti di ancoraggio con avvolgitore inerziale [5] e pretensionatore [4 - sedili anteriori e posteriori esterni]. Includono avviso acustico e segnalazione delle cinture allacciate (5)
- Cinture di sicurezza anteriori regolabili in altezza
- City Safety (Sistema a tecnologia laser per il monitoraggio del rischio di collisione fino a 50 Km/h con attivazione automatica della frenata)
- EBA (Emergency Brake Assistance) - Frenata di emergenza assistita
- EBL (Emergency Brake Lights) - Attivazione indicatori di direzione (4) a seguito di frenata di emergenza
- Home Safe Lighning - Accensione fari anteriori a tempo
- Immobilizzatore elettronico
- Kit compressore Mobilità Volvo
- Punti di ancoraggio ISO-fix nel divano posteriore (2)
- SIPS (Side Impact Protection System) - Sistema di protezione dagli urti laterali con airbag integrati sul lato esterno dei sedili anteriori
- TPMS (Tyre Pressure Monitoring System) Sistema di monitoraggio della pressione degli pneumatici
- WHIPS (Whiplash Protection System) - Dispositivo integrato per la protezione contro il colpo di frusta

### DESIGN ESTERNO - PERSONALIZZAZIONI

- Lavatergilunotto
- Livellatore fari anteriori
- Specchi retrovisori esterni regolabili elettricamente e riscaldabili

### DESIGN ESTERNO - TELAIO E CERCHI

- Barra Duomi
- Cerchi in lega 7,0 x 16" Matres (205/55 R16 H Classe Energ. A)
- Dispositivo FAP [D2, D3]
- Dispositivo Start/Stop
- Griglia anteriore attiva con otturatore [T2, T3]
- Griglie anteriori (superiore e inferiore) attive con otturatore [D2, D3]
- Predisposizione gancio traino
- Sistema di recupero dell'energia frenante
- Spoiler al tetto di tipo 'performance' [T2,T3,D2,D3,]
- Spoiler al tetto di tipo 'eco' [T2, D2]
- Telaio con assetto Comfort ribassato di 10 mm [
- Telaio con assetto Dynamic [T3, D3]
- Terminale di scarico doppio [T3, D3, D2]
- Terminale di scarico singolo nascosto [T2]





# VOLVO V40

LISTINO PREZZI AL PUBBLICO N. 3 DEL 16-03-2018

## BUSINESS

EQUIPAGGIAMENTO AGGIUNTIVO RISPETTO A QUELLO DI SERIE

### TECNOLOGIA - AUDIO E COMUNICAZIONE

▪ Sensus Connect con High Performance Sound (include schermo a colori da 7", lettore CD/DVD per file audio / video multimediali, doppio sintonizzatore RDS, amplificatore 4x45W con 8 altoparlanti, HDD da 10 GB per salvataggio di file audio, comandi vocali, connessione USB compatibile con iPod®, connessione Bluetooth con funzione vivavoce e audio streaming (Per verificare la compatibilità del telefono visitare <http://support.volvocars.com/it/bluetooth>). E' dotato inoltre di selettore a scorrimento al volante, comandi vocali, Internet browser, servizio di Internet Maps, Connected Service Booking e accesso alle seguenti web App: Stitcher, TuneIn) (L'accesso ad Internet avviene tramite "tethering" da smartphone. Per i costi del servizio occorre fare riferimento al proprio operatore di telefonia mobile)

▪ Sensus Navigation con servizio Real Time Traffic Information e TMC (include mappa Europa su Hard Disk, impostazione vocale della destinazione e aggiornamento cartografico [Mapcare] annuale a vita, ricerca dei luoghi d'interesse circostanti, contenuti 'live' via internet e funzione 'send-to-car' per invio alla vettura della destinazione da altri dispositivi. Include l'accesso alle seguenti web App: Here, Glympse, Local Search, Parkopedia, Yelp, Wikipedia)

### TECNOLOGIA - SUPPORTO ALLA GUIDA

▪ Park Assist [posteriore] (Sensori per parcheggio, situati nel paraurti posteriore della vettura)



(Il cerchio in lega nell'immagine non fa parte dell'equipaggiamento di serie)



# VOLVO V40

LISTINO PREZZI AL PUBBLICO N. 3 DEL 16-03-2018

## BUSINESS PLUS

EQUIPAGGIAMENTO AGGIUNTIVO RISPETTO A QUELLO DI SERIE

### TECNOLOGIA - AUDIO E COMUNICAZIONE

▪ Sensus Connect con High Performance Sound (include schermo a colori da 7", lettore CD/DVD per file audio / video multimediali, doppio sintonizzatore RDS, amplificatore 4x45W con 8 altoparlanti, HDD da 10 GB per salvataggio di file audio, comandi vocali, connessione USB compatibile con iPod®, connessione Bluetooth con funzione vivavoce e audio streaming (Per verificare la compatibilità del telefono visitare <http://support.volvocars.com/it/bluetooth>). E' dotato inoltre di selettore a scorrimento al volante, comandi vocali, Internet browser, servizio di Internet Maps, Connected Service Booking e accesso alle seguenti web App: Stitcher, Tuneln) (L'accesso ad Internet avviene tramite "tethering" da smartphone. Per i costi del servizio occorre fare riferimento al proprio operatore di telefonia mobile)

▪ Sensus Navigation con servizio Real Time Traffic Information e TMC (include mappa Europa su Hard Disk, impostazione vocale della destinazione e aggiornamento cartografico [Mapcare] annuale a vita, ricerca dei luoghi d'interesse circostanti, contenuti 'live' via internet e funzione 'send-to-car' per invio alla vettura della destinazione da altri dispositivi. Include l'accesso alle seguenti web App: Here, Glympe, Local Search, Parkopedia, Yelp, Wikipedia)

### TECNOLOGIA - SUPPORTO ALLA GUIDA

▪ Park Assist [posteriore] (Sensori per parcheggio, situati nel paraurti posteriore della vettura)

▪ Sensore pioggia (Include funzione crepuscolare per l'accensione automatica dei fari al tramonto o in galleria)

▪ Quadro strumenti digitale (Active TFT Crystal Display) da 8" a colori ad alta risoluzione (personalizzabile nella gestione delle informazioni e nelle impostazioni grafiche - Elegance, Eco e Performance).

### DESIGN INTERNO - PERSONALIZZAZIONI

▪ Volante a tre razze in pelle con inserti in metallo lucido

▪ Bracciolo centrale posteriore, e porta bicchieri integrato nel sedile centrale del divano posteriore

▪ Specchio retrovisore interno con sistema elettrico antiabbagliamento

### DESIGN ESTERNO - TELAIO E CERCHI

▪ Cerchi in lega 7,0 x 16" Markeb Diamond Cut (205/55 R16 Classe Energ. A)

### DESIGN INTERNO - SEDILI

▪ Rivestimento in Tessuto/T-tech 'Dynamic'

▪ Sedile passeggero con supporto lombare e altezza regolabili

### DESIGN ESTERNO - PERSONALIZZAZIONI

▪ Fari a LED Mid Level (Fari a tecnologia LED per luce anabbagliante e abbagliante. Include le Luci diurne a 'T' rovesciata all'interno del gruppo ottico e il livellamento automatico del fascio luminoso. Esclude le luci diurne di serie o a LED [20] posizionate ai lati inferiori del paraurti anteriore).

▪ Specchi retrovisori esterni richiudibili elettricamente, con indicatori di direzione a LED e con funzione illuminazione del suolo





# VOLVO V40

LISTINO PREZZI AL PUBBLICO N. 3 DEL 16-03-2018

## R-DESIGN

EQUIPAGGIAMENTO AGGIUNTIVO RISPETTO A QUELLO DI SERIE

### TECNOLOGIA - SUPPORTO ALLA GUIDA

- Park Assist [posteriore]
- Quadro strumenti digitale da 8" a colori (Active TFT Crystal Display) con tema R-design personalizzabile nelle impostazioni grafiche (Elegance, Eco e Performance) e nella gestione delle informazioni
- Sensore pioggia con funzione crepuscolare

### TECNOLOGIA - AUDIO E COMUNICAZIONE

- Sensus Connect con High Performance Sound (include schermo da 7", lettore CD/DVD, doppio sintonizzatore RDS, amplificatore 4x45W con 8 altoparlanti, HDD da 10 GB per salvataggio di file audio, comandi vocali, connessione USB compatibile con iPod®, connessione Bluetooth con funzione vivavoce e audio streaming (Per verificare la compatibilità del telefono visitare <http://support.volvocars.com/it/bluetooth>). E' dotato inoltre di selettore a scorrimento al volante, comandi vocali, Internet browser, servizio di Internet Maps, Connected Service Booking e accesso alle seguenti web App: Stitcher, Tuneln) (L'accesso ad Internet avviene tramite "tethering" da smartphone. Per i costi del servizio consultare il proprio operatore di telefonia mobile)

- Sensus Navigation con servizio Real Time Traffic Information e TMC (include mappa Europa su Hard Disk, impostazione vocale della destinazione e aggiornamento cartografico [Mapcare] annuale a vita, ricerca dei luoghi d'interesse circostanti, contenuti 'live' via internet e funzione 'send-to-car' per invio alla vettura della destinazione da altri dispositivi. Include l'accesso alle seguenti web App: Here, Glympse, Local Search, Parkopedia, Yelp, Wikipedia)

### DESIGN INTERNO - PERSONALIZZAZIONI

- Bracciolo centrale anteriore scorrevole, bracciolo centrale posteriore, e porta bicchieri integrato nel sedile centrale del divano posteriore
- Cielo abitacolo color Antracite
- Finitura lucida nella cornice attorno ai vetri laterali
- Inserti in Alluminio 'Stealth' con finiture in metallo lucido attorno alla consolle centrale, nelle porte e sul cruscotto anteriore lato passeggero
- Leva del freno a mano in pelle R-Design
- Pedali sportivi con inserti in alluminio
- Pomello del cambio illuminato, con finiture in pelle traforata R-Design
- Porta bicchieri integrato nel divano posteriore
- Specchio retrovisore interno con sistema elettrico antiabbagliamento
- Tappetini esclusivi R-Design
- Volante a tre razze in pelle con inserti in metallo satinato e logo R-Design

### DESIGN INTERNO - SEDILI

- Rivestimento esclusivo R-Design, in Tessuto Nubuck / Pelle Agnes
- Sedile passeggero con supporto lombare e altezza regolabili

### DESIGN INTERNO - CLIMATIZZAZIONE

- Climatizzatore automatico bi-zona a controllo elettronico (ECC)
- Clean Zone con IAQS (Interior Air Quality System) e logo Clean Zone nella bocchetta di ventilazione centrale - Filtro ai carboni attivi per il controllo della qualità dell'aria nell'abitacolo con attivazione automatica del ricircolo dell'aria e preventilazione dell'abitacolo allo sbloccaggio delle porte col telecomando.

### DESIGN ESTERNO - PERSONALIZZAZIONI

- Badge "R-design" sul portellone posteriore
- Calotte specchi retrovisori esterni con finitura in metallo satinato
- Doppio scarico cromato R-design
- Fari a LED Mid Level (Fari a tecnologia LED per luce anabbagliante e abbagliante. Include le Luci diurne a 'T' rovesciata all'interno del gruppo ottico e il livellamento automatico del fascio luminoso. Esclude le luci diurne di serie o a LED [20] posizionate ai lati inferiori del paraurti anteriore).
- Griglia anteriore in nero lucido con cornice satinata
- Inserti battitacco con logo 'R-design' sulle soglie anteriori
- Specchi retrovisori esterni richiudibili elettricamente, con indicatori di direzione a LED e con funzione illuminazione del suolo

### DESIGN ESTERNO - TELAIO E CERCHI

- Cerchi in lega 7,5 x 17" Ixion III Diamond Cut (225/45 R17 Classe Energ. A)





# VOLVO V40 CROSS COUNTRY

LISTINO PREZZI AL PUBBLICO N. 3 DEL 16-03-2018

## CROSS COUNTRY

EQUIPAGGIAMENTO DI SERIE PER TUTTE LE VERSIONI

### TECNOLOGIA - AUDIO E COMUNICAZIONE

- Impianto audio High Performance (include lettore CD, doppio sintonizzatore RDS, 8 altoparlanti, amplificatore 4x45W, comandi audio al volante, display centrale da 5" e connessione Bluetooth con funzione vivavoce e audio streaming (Per verificare la compatibilità del telefono visitare <http://support.volvocars.com/it/bluetooth>). E' dotato di connessione USB compatibile con dispositivo iPod®.

### TECNOLOGIA - SUPPORTO ALLA GUIDA

- Computer di bordo
- Cruise control - Regolatore automatico della velocità di crociera
- ESC (Electronic Stability Control)
- Hill Start Assist
- Limitatore di velocità
- Sistema intelligente per la gestione delle informazioni al conducente (Intelligent Driver Information System - IDIS)
- Termometro temperatura esterna

### DESIGN INTERNO - PERSONALIZZAZIONI

- Alzacristalli elettrici anteriori e posteriori
- Bracciolo centrale anteriore con vano portaoggetti
- Cassetto portaguantini illuminato
- Chiusura centralizzata con telecomando
- Copriabagagliaio rigido
- Divano posteriore abbattibile in due parti (60/40)
- Finitura cromata sui comandi impianto audio e climatizzatore
- Consolle centrale con finitura lucida attorno alla pulsantiera
- Inserti 'Charcoal'
- Luci d'ambiente (Theatre Lights) per i sedili anteriori, in 7 tonalità di colore
- Leva del freno a mano rivestita in pelle
- Luci area piedi dei sedili anteriori regolabili su tre livelli di intensità
- Luci di lettura anteriori
- Piano di carico vano bagagli a due livelli [D2, D3]
- Presa 12V [2]: posizionate nella consolle centrale e nel vano portaoggetti sotto il bracciolo centrale
- Pomello del cambio rivestito in pelle con finitura decorativa lucida
- "Roll top" per vano portaoggetti nel tunnel centrale
- Specchio di cortesia lato guida e passeggero illuminato
- Tappetini in moquette anteriori e posteriori
- Tunnel centrale con portabicchieri [2]
- Vani portaoggetti nelle portiere
- Volante a tre razze in pelle regolabile in altezza e profondità

### DESIGN INTERNO - CLIMATIZZAZIONE

- Climatizzatore elettronico (ETC - Electronic Temperature Control) con controllo elettronico della temperatura e regolazione manuale della ventola di areazione
- Filtro antipolline

### DESIGN INTERNO - SEDILI

- Rivestimento in Tessuto 'Max'
- Sedile guida regolabile in altezza con supporto lombare e piano seduta regolabili

### SICUREZZA

- ABS con sistema EBD
- Airbag ai finestrini laterali per la protezione del capo e del collo dei passeggeri - IC (Inflatable Curtain)
- Airbag esterno a protezione del pedone

- Airbag full size lato guida e passeggero
- Airbag laterali nei sedili anteriori - SIPS bag
- Approach Light - Illuminazione esterna di sicurezza
- Home Safe Lighning - Accensione fari anteriori a tempo
- Punti di ancoraggio ISO-fix nel divano posteriore (2)
- Airbag per le ginocchia, lato guida
- Attivazione indicatori di direzione (4) a seguito di frenata di emergenza (Emergency Brake Lights - EBA)
- Cinture di sicurezza a tre punti di ancoraggio con avvolgitore inerziale [5] e pretensionatore [4 - sedili anteriori e posteriori esterni]. Includono avviso acustico e segnalazione delle cinture allacciate (5)
- Cinture di sicurezza anteriori regolabili in altezza
- City Safety (Sistema a tecnologia laser per il monitoraggio del rischio di collisione fino a 50 Km/h con attivazione automatica della frenata)
- Frenata di emergenza assistita (Emergency Brake Assistance - EBA)
- Immobilizzatore elettronico
- SIPS (Side Impact Protection System) - Sistema di protezione dagli urti laterali
- Sistema di monitoraggio della pressione degli pneumatici (TPMS - Tyre Pressure Monitoring System)
- WHIPS (Whiplash Protection System) - Dispositivo integrato per la protezione contro il colpo di frusta

### DESIGN ESTERNO - PERSONALIZZAZIONI

- Calotta specchi retrovisori esterni verniciati color nero
- Luci posteriori e luce di arresto a LED
- Lavatergiiunotto
- Livellatore fari anteriori
- Luci diurne (Day Running Light - DRL)
- Rails sul tetto color alluminio
- Specchi retrovisori esterni regolabili elettricamente e riscaldabili

### DESIGN ESTERNO - TELAIO E CERCHI

- Cerchi in lega 7,0 x 16" Geminus (205/60 R16 V Classe Energ. A)
- Dispositivo FAP [D2, D3]
- Dispositivo Start/Stop
- Kit compressore Mobilità Volvo
- Griglia anteriore attiva con otturatore [T3]
- Griglie anteriori (superiore e inferiore) attive con otturatore [D2, D3]
- Sistema di recupero dell'energia frenante
- Predisposizione gancio traino
- Spoiler al tetto di tipo Performance [D3]
- Spoiler al tetto di tipo Standard [D2]
- Telaio con assetto Dynamic
- Terminale di scarico doppio







# VOLVO V40 CROSS COUNTRY

LISTINO PREZZI AL PUBBLICO N. 3 DEL 16-03-2018

## CROSS COUNTRY BUSINESS PLUS

EQUIPAGGIAMENTO AGGIUNTIVO RISPETTO ALLA VERSIONE **CROSS COUNTRY**

### TECNOLOGIA - AUDIO E COMUNICAZIONE

- Sensus Connect con High Performance Sound (include schermo a colori da 7", lettore CD/DVD per file audio / video multimediali, doppio sintonizzatore RDS, amplificatore 4x45W con 8 altoparlanti, HDD da 10 GB per salvataggio di file audio, comandi vocali, connessione USB compatibile con iPod®, connessione Bluetooth con funzione vivavoce e audio streaming (Per verificare la compatibilità del telefono visitare <http://support.volvocars.com/it/bluetooth>). E' dotato inoltre di selettore a scorrimento al volante, comandi vocali, Internet browser, servizio di Internet Maps, Connected Service Booking e accesso alle seguenti web App: Stitcher e TuneIn). (L'accesso ad Internet avviene tramite "tethering" da smartphone. Per i costi del servizio occorre fare riferimento al proprio operatore di telefonia mobile)
- Sensus Navigation con servizio Real Time Traffic Information e TMC (include mappa Europa su Hard Disk, impostazione vocale della destinazione e aggiornamento cartografico [Mapcare] annuale a vita, ricerca dei luoghi d'interesse circostanti, contenuti 'live' via internet e funzione 'send-to-car' per invio alla vettura della destinazione da altri dispositivi. Include le seguenti web App: Here, Glympe, Local Search, Parkopedia, Yelp, Wikipedia)

### TECNOLOGIA - SUPPORTO ALLA GUIDA

- Park Assist [posteriore] (Sensori per parcheggio, situati nel paraurti posteriore della vettura)
- Quadro strumenti digitale (Active TFT Crystal Display) da 8" a colori ad alta risoluzione (personalizzabile nella gestione delle informazioni e nelle impostazioni grafiche - Elegance, Eco e Performance).
- Sensore pioggia (Include funzione crepuscolare per l'accensione automatica dei fari al tramonto o in galleria)



(Le immagini contengono optional non inclusi nella versione Cross Country Business Plus)

### DESIGN INTERNO - PERSONALIZZAZIONI

- Volante a tre razze in pelle con inserti in metallo lucido
- Bracciolo centrale posteriore e porta bicchieri integrato nel sedile centrale del divano posteriore
- Specchio retrovisore interno con sistema elettrico antiabbagliamento

### DESIGN INTERNO - SEDILI

- Rivestimento in Tessuto/T-tech 'Dynamic'
- Sedile passeggero con supporto lombare e altezza regolabili

### DESIGN ESTERNO - PERSONALIZZAZIONI

- Inserti battitacco sulle soglie anteriori
- Fari a LED Mid Level (Fari a tecnologia LED per luce anabbagliante e abbagliante. Include le Luci diurne 'Thor Hammer' all'interno del gruppo ottico e il livellamento automatico del fascio luminoso. Escludono le luci diurne di serie o a LED [20] posizionate ai lati inferiori del paraurti anteriore).
- Specchi retrovisori esterni ripiegabili elettricamente, con indicatori di direzione a LED e con funzione d'illuminazione del suolo
- Cerchi in lega 7 x 16" Genam (205/60R16 V Classe Energ. A)





# VOLVO V40 CROSS COUNTRY

LISTINO PREZZI AL PUBBLICO N. 3 DEL 16-03-2018

## CROSS COUNTRY STYLE PLUS

EQUIPAGGIAMENTO AGGIUNTIVO RISPETTO ALLA VERSIONE **CROSS COUNTRY**

### TECNOLOGIA - AUDIO E COMUNICAZIONE

- Sensus Connect con High Performance Sound (include schermo a colori da 7", lettore CD/DVD per file audio / video multimediali, doppio sintonizzatore RDS, amplificatore 4x45W con 8 altoparlanti, HDD da 10 GB per salvataggio di file audio, comandi vocali, connessione USB compatibile con iPod®, connessione Bluetooth con funzione vivavoce e audio streaming (Per verificare la compatibilità del telefono visitare <http://support.volvocars.com/it/bluetooth>). E' dotato inoltre di selettore a scorrimento al volante, comandi vocali, Internet browser, servizio di Internet Maps, Connected Service Booking e accesso alle seguenti web App: Stitcher e TuneIn). (L'accesso ad Internet avviene tramite "tethering" da smartphone. Per i costi del servizio occorre fare riferimento al proprio operatore di telefonia mobile)
- Sensus Navigation con servizio Real Time Traffic Information e TMC (include mappa Europa su Hard Disk, impostazione vocale della destinazione e aggiornamento cartografico [Mapcare] annuale a vita, ricerca dei luoghi d'interesse circostanti, contenuti 'live' via internet e funzione 'send-to-car' per invio alla vettura della destinazione da altri dispositivi. Include le seguenti web App: Here, Glympe, Local Search, Parkopedia, Yelp, Wikipedia)

### TECNOLOGIA - SUPPORTO ALLA GUIDA

- Park Assist [posteriore] (Sensori per parcheggio, situati nel paraurti posteriore della vettura)
- Quadro strumenti digitale (Active TFT Crystal Display) da 8" a colori ad alta risoluzione (personalizzabile nella gestione delle informazioni e nelle impostazioni grafiche - Elegance, Eco e Performance).
- Sensore pioggia (Include funzione crepuscolare per l'accensione automatica dei fari al tramonto o in galleria)

### DESIGN INTERNO - PERSONALIZZAZIONI

- Volante a tre razze in pelle con inserti in metallo lucido
- Bracciolo centrale posteriore e porta bicchieri integrato nel sedile centrale del divano posteriore
- Specchio retrovisore interno con sistema elettrico antiabbagliamento

### DESIGN INTERNO - CLIMATIZZAZIONE

- Climatizzatore automatico bi-zona a controllo elettronico (ECC - Electronic Climate Control)
- Clean Zone con IAQS (Interior Air Quality System) e logo Clean Zone nella bocchetta di ventilazione centrale - Filtro ai carboni attivi per il controllo della qualità dell'aria nell'abitacolo con attivazione automatica del ricircolo dell'aria e preventilazione dell'abitacolo allo sbloccaggio delle porte col telecomando.

### DESIGN INTERNO - SEDILI

- Rivestimento in Tessuto/T-tech 'Dynamic'
- Sedile passeggero con supporto lombare e altezza regolabili

### DESIGN ESTERNO - PERSONALIZZAZIONI

- Cerchi in lega 7 x 17" Keid (225/50 R17 V Classe Energ. A)
- Fari a LED Mid Level (Fari a tecnologia LED per luce anabbagliante e abbagliante. Include le Luci diurne 'Thor Hammer' all'interno del gruppo ottico e il livellamento automatico del fascio luminoso. Escludono le luci diurne di serie o a LED [20] posizionate ai lati inferiori del paraurti anteriore).
- Inserti battitacco sulle soglie anteriori
- Listelli laterali sottoporta
- Protezione paraurti posteriore
- Skid plate posteriore
- Specchi retrovisori esterni ripiegabili elettricamente, con indicatori di direzione a LED e con funzione d'illuminazione del suolo
- Terminali di scarico doppio ovale



(Le immagini contengono optional e accessori non inclusi nella versione Cross Country Style Plus)



# VOLVO V40 E V40 CROSS COUNTRY

LISTINO PREZZI AL PUBBLICO N. 3 DEL 16-03-2018

BUSINESS	BUSINESS PLUS	R-DESIGN	CROSS COUNTRY	CC. BUSINESS PLUS	CC. STYLE PLUS
----------	---------------	----------	---------------	-------------------	----------------

## COLORI CARROZZERIA

### Solidi

		019	Nero	O	O	O	N	O	O	O
		612	Rosso Passione	O	O	O	O	O	O	O
		614	Bianco Ghiacciaio	O	O	O	O	O	O	O
		621	Amazon Blue	O	O	O	N	O	O	O

### Metallizzati

		719	Luminous Sand	O	O	O	N	O	O	O
		704	Vibrant Copper	N	N	N	N	O	O	O
		712	Rich Java	N	N	N	N	O	O	O
		711	Silver Bright	O	O	O	O	O	O	O
		714	Osmium Grey	O	O	O	O	O	O	O
		717	Onyx Black	O	O	O	O	O	O	O
		721	Mussel Blue	O	O	O	N	O	O	O
		723	Denim Blue	O	O	O	N	O	O	O
		725	Fusion Red	O	O	O	N	O	O	O

### Metallizzati Inscription


		477	Argento Elettrico	O	O	O	O	O	O	O
		707	Cristal White Pearl	O	O	O	O	O	O	O
		720	Bursting Blue	N	N	N	O	N	N	N



# VOLVO V40

LISTINO PREZZI AL PUBBLICO N. 3 DEL 16-03-2018

## PERSONALIZZAZIONI DEGLI INTERNI

<b>Rivestimenti e Interni</b> (per le restrizioni e i prezzi dei rivestimenti consultare Equipaggiamento Opzionale / Design Interno - Personalizzazioni)								
	Interno Abitacolo Antracite			Interno Abitac. Blond/Antrac.		BUSINESS	BUSINESS PLUS	R-DESIGN
<b>Tessuto 'Max' **</b>	Antracite P000				S	S	N	N
<b>Tessuto / T-Tech 'Dynamic'</b>	Antracite P500 / P560 *			 City Weave P92G	O	O	S	N
<b>Pelle Agnes</b>	Antracite P100 / P160 *	Ambra P107 / P167 *	Blond P10G	Blond P12G	O	O	O	N
<b>R-DESIGN Nubuck / Pelle traf.</b>	Antracite PR00				N	N	N	S
<b>R-DESIGN Pelle Agnes Sport traforata</b>	Antracite PZ00				N	N	N	O
<b>Volante</b>	Antracite	Antracite	Antracite	Antrac./Blond <sup>1</sup>				
<b>Cruscotto superiore</b>	Antracite	Antracite	Antracite	Antracite				
<b>Cruscotto inferiore</b>	Antracite	Antracite	Antracite	Blond				
<b>Tapezzeria/Vano bagagli</b>	Antracite	Antracite	Antracite	Antracite				
<b>Tappetini</b>	Antracite	Antracite	Antracite	Antracite				
<b>Tunnel Centrale</b>	Antracite	Antracite	Antracite	Blond				
<b>Pannelli portiere</b>	Antracite	Antracite	Antracite	Blond				
<b>Rivestimento portiere</b>	Antracite	Ambra	Blond	Blond				
<b>Bracciolo centrale ant.</b>	Antracite	Ambra	Blond	Blond				
<b>Cielo abitacolo</b>	Blond Antrac. P_6_* / PR00 / PZ00	Blond P167* Antrac.	Blond	Blond				
<b>Cinture di sicurezza</b>	Antracite	Antracite	Antracite	Antracite				

\* Abitacolo con cielo color Antracite *Inscription*, disponibile con sovrapprezzo (vedi Equipaggiamento Opzionale / Design Interno - Sedili)

\*\* Il rivestimento in Tessuto non include la tasca porta-oggetti nello schienale dei sedili anteriori.

<sup>1</sup> Il volante 'dual colour' Antracite / Blond è di serie per Business Plus. Per le versioni base e Business il volante a tre razze in pelle di serie è color Antracite, quello 'dual colour' è disponibile in opzione (vedi Equipaggiamento Opzionale / Design Interno - Personalizz. / Volante a tre razze rivestito in pelle con inserti decorativi in metallo lucido - opz.. 861).



# VOLVO V40 CROSS COUNTRY

LISTINO PREZZI AL PUBBLICO N. 3 DEL 16-03-2018

## PERSONALIZZAZIONE INTERNI

						CROSS COUNTRY	CC. BUSINESS PLUS	CC. STYLE PLUS
<b>Rivestimenti e Interni</b> (per le restrizioni e i prezzi dei rivestimenti consultare Equipaggiamento Opzionale / Design Interno - Personalizzazioni)								
Tessuto 'Max' **	Antracite S000					S	O	O
Tessuto / T-Tech 'Dynamic'	Antracite S500 / S560 *			Antr. / Blond S50F / S56F *	City Weave S92G	O	S	S
Pelle Agnes	Antracite S100 / S160 *	Antr. / Nocciola S10N / S16N *	Ambra S107 / S167 *	Antr. / Blond S10F / S16F *	Blond S12G	O	N	N
						N	O	O
Volante	Antracite	Antracite	Antracite	Antracite	Antrac. / Blond <sup>1</sup>			
Cruscotto superiore	Antracite	Antracite	Antracite	Antracite	Antracite			
Cruscotto inferiore	Antracite	Antracite	Antracite	Antracite	Blond			
Tapezzeria/Vano bagagli	Antracite	Antracite	Antracite	Antracite	Antracite			
Tappetini	Antracite	Antracite	Antracite	Antracite	Antracite			
Tunnel centrale	Antracite	Antracite	Antracite	Antracite	Blond			
Pannelli portiere	Antracite	Antracite	Antracite	Antracite	Blond			
Rivestim.nelle portiere	Antracite	Antracite	Ambra	Blond	Blond			
Bracciolo centrale ant.	Antracite	Antracite	Ambra	Antracite	Blond			
Cielo abitacolo	Blond	Blond	Blond	Blond	Blond			
	SV60 * Antr.	S16N * Antr.	S167 * Antr.	S_6F * Antr.	Blond			
Cinture di sicurezza	Antracite	Antracite	Antracite	Antracite	Antracite			

\* Abitacolo con cielo color Antracite, disponibile con sovrapprezzo (vedi Equipaggiamento Opzionale / Design Interno - Sedili)

\*\* Il rivestimento in Tessuto non include la tasca porta-oggetti nello schienale dei sedili anteriori.


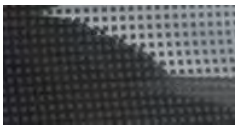
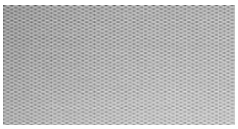
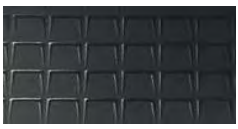


<sup>1</sup> Il volante 'dual colour' Antracite / Blond è di serie per Cross Country Business Plus. Per la versione Cross Country il volante a tre razze in pelle di serie è color Antracite, quello 'dual colour' è disponibile in opzione (vedi Equipaggiamento Opzionale / Design Interno - Personalizz. / Volante a tre razze rivestito in pelle con inserti decorativi in metallo lucido - opz.. 861).



# VOLVO V40 E V40 CROSS COUNTRY

LISTINO PREZZI AL PUBBLICO N. 3 DEL 16-03-2018

## INSERTI

			BUSINESS	BUSINESS PLUS	R-DESIGN	CROSS COUNTRY	CC. BUSINESS PLUS	CC. STYLE PLUS
	'Charcoal'	S	S	S	N	S	S	S
	948 - Alluminio 'Black Grid'	O	O	O	N	O	O	O
	1034 - Alluminio spazzolato 'Milled'	O	O	O	N	O	O	O
	Alluminio 'Stealth' R-design	N	N	N	S	N	N	N
	315 - Legno 'Modern'	O	O	O	N	O	O	O
	889 - Alluminio 'Copper Dawn'	N	N	N	N	O	O	O



# VOLVO V40 E V40 CROSS COUNTRY

LISTINO PREZZI AL PUBBLICO N. 3 DEL 16-03-2018

PACCHETTI A RICHIESTA				BUSINESS	BUSINESS PLUS	R-DESIGN	CROSS COUNTRY	CC. BUSINESS PLUS	CC. STYLE PLUS		
	Vantag. Cliente	EURO IVA incl.	EURO IVA escl.								
<b>MCOUD</b>	<b>CLIMATE COMFORT</b> (Non compatibile con pacchetto Style Plus)	14%	<b>340,00</b>	278,69	O	O	O	S	O	O	S
7	Climatizzatore automatico bi-zona a controllo elettronico (ECC - Electronic Climate Control)										
439	Clean Zone con IAQS (Interior Air Quality System) (per ulteriori informazioni, vedi sezione Equipaggiamento Opzionale / Disegn interno - Climatizzazione)										
<b>MCOUF</b>	<b>INTELLISAFE SURROUND</b> (Non abbinabile all'INTELLISAFE PRO. Richiede il Sensore Pioggia [370], il Quadro strumenti digitale [19] e il Park Assist [529 opp. 691] o Park Assist Pilot [870])	25%	<b>1.050,00</b>	860,66	O	O	O	O	O	O	
603	BLIS (Blind Spot Information System) - Copertura degli angoli ciechi con Supporto al cambio di corsia (LCMA - Lane Change Merge Aid) e Avviso del traffico in arrivo lateralmente (CTA - Cross Traffic Alert)										
769	Driver Alert System - sistema di allerta del guidatore, include Avviso anticollisione (Forward Collision Warning) (per ulteriori informazioni, vedi sezione Equipaggiamento Opzionale / Tecnologia - Supporto alla guida)										
<b>MCOUG</b>	<b>INTELLISAFE PRO SURROUND</b> (Non abbinabile all'INTELLISAFE SURROUND. Richiede il Sensore Pioggia [370], il Quadro strumenti digitale [19] e il Park Assist [529 opp. 691] o Park Assist Pilot [870]).	35%	<b>2.180,00</b>	1.786,89	O	O	O	O	O	O	
818	ACC (Adaptive Cruise Control) - Regolatore della velocità adattivo con avviso anticollisione (Collision Warning System - CWS), rilevamento pedoni / ciclisti, frenata automatica a tutte le velocità, 'Distance Alert' ed 'Eco' mode (Nelle vetture con cambio automatico include anche funzione 'Stop&Go' in coda)										
603	BLIS (Blind Spot Information System) - Copertura degli angoli ciechi con Supporto al cambio di corsia (LCMA - Lane Change Merge Aid) e Avviso del traffico in arrivo lateralmente (CTA - Cross Traffic Alert)										
769	Driver Alert System - sistema di allerta del guidatore, include Avviso anticollisione (Forward Collision Warning) (per ulteriori informazioni, vedi sezione Equipaggiamento Opzionale / Tecnologia - Supporto alla guida)										
<b>MCOTX</b>	<b>PRESTIGE</b>	35%	<b>2.200,00</b>	1.803,28	N	N	N	O	N	N	N
47	Sedile guida regolabile elettricamente (Include memorie degli specchi retrovisori esterni e del sedile)										
30	Tetto panoramico in cristallo con tendina parasole controllata elettricamente										
790	Parking Camera (Telecamera posta sopra la targa posteriore, mostra le immagini di ciò che accade durante la retromarcia e fornisce istruzioni di supporto al parcheggio)										
PZ00	Rivestimento in Pelle / Pelle traforata R-DESIGN (include bracciolo centrale posteriore e portabicchieri integrato nel sedile centrale del divano posteriore)										
	<b>SUPPLEMENTI</b>										
10	Sedile passeggero regolabile elettricamente		<b>395,00</b>	323,77	N	N	N	O	N	N	N
<b>MCOUE</b>	<b>SECURITY</b>	21%	<b>850,00</b>	696,72	O	O	O	O	O	O	O
140	Antifurto con allarme e telecomando (Comprende funzione bloccaporte, chiusura cassetto portaguanti, sirena, sensore di movimento interno ed inclinazione)										
876	Keyless Drive - Apertura vettura e accensione senza chiave/telecomando (Include Keyless Start)										
	<b>SUPPLEMENTI</b>										
583	Keyless Drive & PCC (Personal Car Communicator) - Aggiunge alle funzioni Keyless Drive il controllo a distanza dello stato vettura (allarme antifurto e apertura/chiusura porte e vetri laterali)		<b>200,00</b>	163,93	O	O	O	O	O	O	O



# VOLVO V40 E V40 CROSS COUNTRY

LISTINO PREZZI AL PUBBLICO N. 3 DEL 16-03-2018

				BUSINESS	BUSINESS PLUS	R-DESIGN	CROSS COUNTRY	CC. BUSINESS PLUS	CC. STYLE PLUS
PACCHETTI A RICHIESTA				Vantag. Cliente	EURO IVA incl.	EURO IVA escl.			
<b>STYLE</b>									
19	Quadro strumenti digitale (Active TFT Crystal Display) da 8" a colori ad alta risoluzione (personalizzabile nella gestione delle informazioni e nelle impostazioni grafiche - Elegance, Eco e Performance)								
20	Luci diurne a LED (Day Running Light - DRL) (Sostituiscono quelle di serie, a incandescenza. Sono posizionate ai lati inferiori del paraurti anteriore) (Non disponibili in combinazione con Fari a LED Mid Level [86] o High Level [645])								
884	Pomello del cambio illuminato								
948	Inseri Alluminio 'Black Grid' (includono finiture in metallo lucido attorno alla consolle centrale, nelle porte e sul cruscotto anteriore lato passeggero) - SOLO PER V40								
889	Inseri Alluminio 'Copper Dawn' (includono finiture in metallo lucido attorno alla consolle centrale, nelle porte e sul cruscotto anteriore lato passeggero) - SOLO PER V40 Cross Country								
<b>MCOTU</b>	<b>STYLE (V40)</b>	8%	<b>820,00</b>	672,13	O	O	N	N	N
<b>MCOUN</b>	<b>STYLE (V40 Cross Country)</b>	8%	<b>820,00</b>	672,13	N	N	N	N	O
<b>SUPPLEMENTI</b>									
1034	Inseri Alluminio spazzolato 'Milled' (includono finiture in metallo lucido attorno alla consolle centrale, nelle porte e sul cruscotto anteriore lato passeggero)		<b>0,00</b>	0,00	O	O	N	N	O
948	Inseri Alluminio 'Black Grid' (includono finiture in metallo lucido attorno alla consolle centrale, nelle porte e sul cruscotto anteriore lato passeggero)		<b>0,00</b>	0,00	N	N	N	N	O
315	Inseri Legno 'Modern' (includono finiture in metallo lucido attorno alla consolle centrale, nelle porte e sul cruscotto anteriore lato passeggero)		<b>155,00</b>	127,05	O	O	N	N	O
<b>VERSATILITY</b>									
424	Presa da 12V nel vano bagagli								
298	Sedile passeggero con schienale ribaltabile in avanti								
41	Rete di protezione vano bagagli (con relativa custodia)								
891	Piano di carico vano bagagli a due livelli								
<b>MCOUH</b>	<b>VERSATILITY (T2 e T3)</b>	24%	<b>190,00</b>	155,74	O	O	O	O	O
<b>MCO T0</b>	<b>VERSATILITY (D2 e D3)</b>	17%	<b>150,00</b>	122,95	O	O	O	O	O
<b>MCOU I</b>	<b>WINTER (Richiede il Sensore Pioggia [370])</b>	26%	<b>370,00</b>	303,28	O	O	O	O	O
871	Parabrezza riscaldabile elettricamente								
11	Sedili anteriori riscaldabili								
<b>MCOTS</b>	<b>VISION</b>	25%	<b>735,00</b>	602,46	N	N	O	O	N
65	Lavafari								
645	Fari a LED High Level (per ulteriori informazioni, vedi sezione Equipaggiamento Opzionale / Design Esterno-Personalizzazione)								
879	Luci d'ambiente 'Top Line' (per ulteriori informazioni, vedi sezione Equipaggiamento Opzionale / Design Interno-Personalizzazione)								





# VOLVO V40 E V40 CROSS COUNTRY

LISTINO PREZZI AL PUBBLICO N. 3 DEL 16-03-2018

				BUSINESS	BUSINESS PLUS	R-DESIGN	CROSS COUNTRY	CC. BUSINESS PLUS	CC. STYLE PLUS
Codice	EQUIPAGGIAMENTO OPZIONALE	EURO IVA incl.	EURO IVA escl.						
<b>TECNOLOGIA - AUDIO E COMUNICAZIONE</b>									
683	Predisposizione per ricezione Radio Digitale (DAB / DAB+) per montaggio in dopo-vendita	40,00	32,79	O	O	O	O	O	O
501	Ricezione Radio Digitale (DAB / DAB+)	310,00	254,10	O	O	O	O	O	O
935	Sensus Connect con High Performance Sound (rispetto all'Impianto High Performance Sound aggiunge lo schermo a colori da 7", lettore CD/DVD per file audio / video multimediali, HDD da 10 GB per salvataggio di file audio, comandi vocali, Internet browser, Internet Maps, Connected Service Booking e accesso alle seguenti web App: Rdio, Stitcher, TuneIn) (L'accesso ad Internet avviene tramite "tethering" da smartphone. Per i costi del servizio occorre fare riferimento al proprio operatore di telefonia mobile).	1.040,00	852,46	O	S	S	S	O	S
934	Sensus Connect con Premium Sound Harman Kardon® (rispetto all'impianto Sensus Connect con High Performance Sound [935] si differenzia per 10 altoparlanti, amplificatore digitale di classe D da 650W, di cui 5 canali da 130W ognuno, con audio tuning Dirac Live® e sistema Dolby Surround Pro Logic II®; il logo Harman Kardon® è posizionato sulla griglia altoparlanti al centro del cruscotto).	1.890,00 850,00	1.549,18 696,72	O N	N O	N O	N O	O N	N O
255	Sensus Navigation con servizio Real Time Traffic Information e TMC (include mappa Europa su Hard Disk, impostazione vocale della destinazione e aggiornamento cartografico [Mapcare] annuale a vita, ricerca dei luoghi d'interesse circostanti, contenuti 'live' via internet e funzione 'send-to-car' per invio alla vettura della destinazione da altri dispositivi. Include le seguenti web App: Here, Glympe, Local Search, Parkopedia, Yelp, Wikipedia) (Solo in combinazione con Sensus Connect con High Performance Sound [935] o Sensus Connect con Premium Sound [934]. Telecomando da ordinare a parte)	1.050,00	860,66	O	S	S	S	O	S
860	Telecomando Sensus (Racchiude tutti i comandi per Sensus Connect, Sensus Navigation e Televisione digitale terrestre. Solo in combinazione con Impianto Sensus Connect con High Performance Sound [935] o con Premium Sound Harman Kardon® [934])	80,00	65,57	O	O	O	O	O	O
833	Televisione Digitale Terrestre (DVB-T) (Solo in combinazione con Sensus Connect con High Performance Sound [935] o con Premium Sound Harman Kardon® [934]. Richiede il Telecomando [860]. Non in combinazione con Cristalli laterali e vano bagagli oscurati [179])	790,00	647,54	O	O	O	O	O	O
399	Volvo On Call (Servizio telematico satellitare di emergenza Volvo, include funzione hotspot WiFi con internet modem 3G per SIM dati [non fornita]. Prevede un'applicazione per smartphone iOS® Android® o Windows Mobile® per consentire il collegamento con la vettura da remoto e le seguenti funzioni: Localizzazione dell'automobile, Notifica automatica in caso d'incidente, Soccorso stradale, Notifica in caso di furto, Rintracciamento del veicolo e Immobilizzazione a distanza, Bloccaggio/sbloccaggio da remoto delle portiere, Visualizzazione del cruscotto dell'automobile, Allarmi vettura, Diario di bordo, Avvio del riscaldatore [opz. 273 se disponibile] (Volvo On Call è un servizio in abbonamento rinnovabile dopo i primi tre anni, inclusi nell'opzione. La notifica automatica in caso d'incidente e la richiesta di assistenza in caso di emergenza rimangono in ogni caso attive per tutto il ciclo di vita della vettura. Solo in combinazione con Sensus Connect con High Performance Sound [935] o con Premium Sound Harman Kardon® [934])	550,00	450,82	O	O	O	O	O	O



# VOLVO V40 E V40 CROSS COUNTRY

LISTINO PREZZI AL PUBBLICO N. 3 DEL 16-03-2018

				BUSINESS	BUSINESS PLUS	R-DESIGN	CROSS COUNTRY	CC. BUSINESS PLUS	CC. STYLE PLUS
Codice	EQUIPAGGIAMENTO OPZIONALE	EURO IVA incl.	EURO IVA escl.						
<b>TECNOLOGIA - SUPPORTO ALLA GUIDA</b>									
818	<b>ACC (Adaptive Cruise Control)</b> - Regolatore della velocità adattivo con avviso anticollisione (Collision Warning System - CWS), rilevamento pedoni / ciclisti, frenata automatica a tutte le velocità, 'Distance Alert' ed 'Eco' mode (Nelle vetture con cambio automatico include anche funzione 'Stop&Go' in coda). Solo in combinazione con il Sensore pioggia [370], il Driver Alert System [769] e il Quadro strumenti digitale [19]. (Vedi pacchetto <u>Intellisafe Pro</u> ).	<b>1.960,00</b>	1.606,56	P	P	P	P	P	P
603	<b>BLIS (Blind Spot Information System)</b> - Copertura degli angoli ciechi con Supporto al cambio di corsia (LCMA - Lane Change Merge Aid) e Avviso del traffico in arrivo lateralmente (CTA - Cross Traffic Alert) (Solo in combinazione con il Park Assist [529 opp. 691] o con il Park Assist Pilot [870]). (Vedi anche pacchetti <u>Intellisafe Surround</u> o <u>Intellisafe Pro</u> )	<b>550,00</b>	450,82	O	O	O	O	O	O
769	<b>Driver Alert System</b> - sistema di allerta del guidatore, include Avviso anticollisione (Forward Collision Warning), Accensione / spegnimento automatico dei fari abbaglianti (Active High Beam), Supporto al mantenimento della corsia (Lane Keeping Aid) e Riconoscimento cartelli stradali (Road Sign Information) (Solo in combinazione con il Sensore pioggia [370] e il Quadro strumenti digitale [19]) (Vedi anche pacchetti <u>Intellisafe Surround</u> o <u>Intellisafe Pro</u> )	<b>850,00</b>	696,72	O	O	O	O	O	O
873	<b>Cambio sequenziale con leve al volante</b> (Disponibile solo per T3 e D3, con cambio automatico Geartronic)	<b>160,00</b>	131,15	O	O	O	O	O	O
691	<b>Park Assist [anteriore e posteriore]</b> (Sensori per parcheggio, situati nel paraurti anteriore e posteriore della vettura) (Non abbinare al Park Assist posteriore [529] e al Park Assist Pilot [870]).	<b>790,00</b> <b>360,00</b>	647,54 295,08	O N	N O	N O	N O	O N	N O
529	<b>Park Assist [posteriore]</b> (Sensori per parcheggio, situati nel paraurti posteriore della vettura) (Incluso nel Park Assist [anteriore e post.] [691] e nel Park Assist Pilot [870])	<b>430,00</b>	352,46	O	S	S	S	O	S
870	<b>Park Assist Pilot</b> - Dispositivo per il parcheggio parallelo semi-automatico (Include i sensori per parcheggio nel paraurti anteriore e posteriore della vettura) (Solo in combinazione con Quadro strumenti digitale [19]).	<b>1.040,00</b> <b>610,00</b>	852,46 500,00	O N	N O	N O	N O	O N	N O
790	<b>Parking Camera</b> (Telecamera posta sopra la targa posteriore, mostra le immagini di ciò che accade durante la retromarcia e fornisce istruzioni di supporto al parcheggio). (Vedi anche pacchetto <u>Prestige</u> )	<b>460,00</b>	377,05	O	O	O	O	O	O
820	<b>Predisposizione per Parking Camera per montaggio dopo-vendita</b> (Non compatibile con Parking Camera [790])	<b>40,00</b>	32,79	O	O	O	O	O	O
19	<b>Quadro strumenti digitale</b> (Active TFT Crystal Display) da 8" a colori ad alta risoluzione (personalizzabile nella gestione delle informazioni e nelle impostazioni grafiche - Elegance, Eco e Performance). (Vedi anche il pacchetto <u>Style</u> )	<b>375,00</b>	307,38	O	O	S	S	O	S
370	<b>Sensore pioggia</b> (Include funzione di accensione automatica dei fari al crepuscolo e in galleria)	<b>110,00</b>	90,16	O	O	S	S	O	S
877	<b>Servosterzo regolabile in tre modalità</b> (Bassa/Città, Media/Autostrada o Alta/Sport)	<b>90,00</b>	73,77	O	O	O	O	O	O
168	<b>Specchio retrovisore interno con sistema elettrico antiabbagliamento</b>	<b>160,00</b>	131,15	O	O	S	S	O	S
454	<b>Specchio retrovisore interno con sistema elettrico antiabbagliamento e bussola digitale</b>	<b>230,00</b> <b>70,00</b>	188,52 57,38	O N	O N	N O	N O	O N	N O
<b>DESIGN INTERNO - PERSONALIZZAZIONE</b>									
124	<b>Bracciolo anteriore scorrevole</b>	<b>110,00</b>	90,16	O	O	O	S	O	O
A00189	<b>Griglia protettiva in acciaio per vano di carico</b> (Verificare presso il Concessionario eventuali restrizioni all'offerta)	<b>280,00</b>	229,51	O	O	O	O	O	O
145	<b>Kit fumatori</b> (Include accendisigari e posacenere nel tunnel centrale)	<b>30,00</b>	24,59	O	O	O	O	O	O
948	<b>Inseri Alluminio 'Black Grid'</b> (includono finiture in metallo lucido attorno alla consolle centrale, nelle porte e sul cruscotto anteriore lato passeggero) (Vedi anche pacchetto <u>Style</u> )	<b>340,00</b>	278,69	O	O	O	N	O	O
1034	<b>Inseri Alluminio spazzolato 'Milled'</b> (includono finiture in metallo lucido attorno alla consolle centrale, nelle porte e sul cruscotto anteriore lato passeggero) (Vedi anche supplemento al pacchetto <u>Style</u> )	<b>280,00</b>	229,51	O	O	O	N	O	O



# VOLVO V40 E V40 CROSS COUNTRY

LISTINO PREZZI AL PUBBLICO N. 3 DEL 16-03-2018

EQUIPAGGIAMENTO OPZIONALE				BUSINESS	BUSINESS PLUS	R-DESIGN	CROSS COUNTRY	CC. BUSINESS PLUS	CC. STYLE PLUS
Codice		EURO IVA incl.	EURO IVA escl.						
889	<b>Inseriti Alluminio 'Copper Dawn'</b> (includono finiture in metallo lucido attorno alla consolle centrale, nelle porte e sul cruscotto anteriore lato passeggero) (Vedi anche pacchetto <a href="#">Style</a> )	340,00	278,69	N	N	N	N	O	O
315	<b>Inseriti Legno 'Modern'</b> (includono finiture in metallo lucido attorno alla consolle centrale, nelle porte e sul cruscotto anteriore lato passeggero) (Vedi anche supplemento al pacchetto <a href="#">Style</a> )	495,00	405,74	O	O	O	N	O	O
879	<b>Luci d'ambiente 'top line'</b> (illuminazione tasche portaoggetti e illuminazione gradino nelle porte anteriori, luci lettura e "Theatre Lights" in 7 colorazioni per i sedili posteriori, luce centrale nel portellone posteriore). (Vedi anche pacchetto <a href="#">Vision</a> )	160,00	131,15	O	O	O	O	O	O
A00246	<b>Pedali sportivi in alluminio</b> (Verificare presso il Concessionario eventuali restrizioni all'offerta)	150,00	122,95	O	O	O	S	O	O
A00334	<b>Organizer per il vano di carico</b> (Solo in combinazione con Piano di carico a due livelli) (Verificare presso il Concessionario eventuali restrizioni all'offerta)	220,00	180,33	O	O	O	O	O	O
891	<b>Piano di carico vano bagagli a due livelli</b> (Di serie per D2 e D3) (Vedi anche pacchetto <a href="#">Versatility</a> )	70,00	57,38	O	O	O	O	O	O
884	<b>Pomello del cambio illuminato</b> (Vedi anche pacchetto <a href="#">Style</a> )	30,00	24,59	O	O	O	S	O	O
424	<b>Presa da 12V nel vano bagagli</b> (Vedi anche pacchetto <a href="#">Versatility</a> )	50,00	40,98	O	O	O	O	O	O
41	<b>Rete di protezione vano bagagli</b> (con relativa custodia) (Vedi anche pacchetto <a href="#">Versatility</a> )	60,00	49,18	O	O	O	O	O	O
289	<b>Supporto per occhiali da sole</b>	30,00	24,59	O	O	O	O	O	O
A00112	<b>Tappeto in termoplastica per vano carico</b> per auto con piano di carico a due livelli (Verificare presso il Concessionario eventuali restrizioni all'offerta)	180,00	147,54	O	O	O	O	O	O
A00255	<b>Tendine parasole, porte posteriori</b> (Verificare presso il Concessionario eventuali restrizioni all'offerta)	180,00	147,54	O	O	O	O	O	O
A00256	<b>Tendina parasole per lunotto posteriore</b> (Verificare presso il Concessionario eventuali restrizioni all'offerta)	140,00	114,75	O	O	O	O	O	O
767	<b>Volante a tre razze rivestito in pelle, color antracite</b> (Per gli Interni Blond P12G e P92G di V40 e S12G e P92G di V40CC. Solo in combinazione con Volante con inserti decorativi in metallo lucido [861])	0,00	0,00	O	O	O	N	O	O
861	<b>Volante a tre razze rivestito in pelle con inserti decorativi in metallo lucido</b>	100,00	81,97	O	O	S	N	O	S
<b>DESIGN INTERNO - SEDILI</b>									
P_6_	<b>Abitacolo con cielo color Antracite <i>Inscription</i></b>	275,00	225,41	O	O	O	S	N	N
P5_ / P92G	<b>Rivestimento in Tessuto/T-tech 'Dynamic'</b> (include bracciolo centrale posteriore e portabicchieri integrato nel sedile centrale del divano posteriore)	365,00	299,18	O	O	S	N	N	N
P1_	<b>Rivestimento in Pelle 'Agnes'</b> (include bracciolo centrale posteriore e portabicchieri integrato nel sedile centrale del divano posteriore)	1.710,00 1.345,00	1.401,64 1.102,46	O N	O N	N O	N N	N N	N N
PZ00	<b>Rivestimento in Pelle / Pelle traforata <i>R-DESIGN</i></b> (include bracciolo centrale posteriore e portabicchieri integrato nel sedile centrale del divano posteriore) (Vedi anche pacchetto <a href="#">Prestige</a> )	610,00	500,00	N	N	N	O	N	N
S_6_	<b>Abitacolo con cielo color Antracite <i>Inscription</i></b>	275,00	225,41	N	N	N	N	O	O
S5_ / S92G	<b>Rivestimento in Tessuto/T-tech 'Dynamic'</b> (include bracciolo centrale posteriore e portabicchieri integrato nel sedile centrale del divano posteriore)	365,00	299,18	N	N	N	N	O	S
S1_	<b>Rivestimento in Pelle 'Agnes'</b> (include bracciolo centrale posteriore e portabicchieri integrato nel sedile centrale del divano posteriore)	1.710,00 1.345,00	1.401,64 1.102,46	N N	N N	N N	N N	O O	N O
10+47	<b>Sedile guida e passeggero regolabili elettricamente</b> (Include memorie per gli specchi retrovisori esterni e del sedile lato guida)	1.110,00	909,84	N	N	O	O	N	O
47	<b>Sedile guida regolabile elettricamente</b> (Include 3 memorie del sedile e degli specchi retrovisori esterni). (Vedi anche pacchetto <a href="#">Prestige</a> )	715,00	586,07	N	N	O	O	N	O
57	<b>Sedile passeggero con supporto lombare e altezza regolabili.</b> Non abbinabile con Sedile guida e passeggero regolabili elettricamente [10+47]	170,00	139,34	O	O	S	S	O	S
298	<b>Sedile passeggero con schienale ribaltabile in avanti</b> (Vedi anche pacchetto <a href="#">Versatility</a> )	70,00	57,38	O	O	O	O	O	O



# VOLVO V40 E V40 CROSS COUNTRY

LISTINO PREZZI AL PUBBLICO N. 3 DEL 16-03-2018

				BUSINESS	BUSINESS PLUS	R-DESIGN	CROSS COUNTRY	CC. BUSINESS PLUS	CC. STYLE PLUS
Codice	EQUIPAGGIAMENTO OPZIONALE	EURO IVA incl.	EURO IVA escl.						
11	<b>Sedili anteriori riscaldabili</b> (Vedi anche pacchetto <u>Winter</u> )	<b>320,00</b>	262,30	O	O	O	O	O	O
752	<b>Sedili posteriori riscaldabili</b> (Solo in combinazione con i Sedili anteriori riscaldabili [11])	<b>220,00</b>	180,33	O	O	O	O	O	O
<b>DESIGN INTERNO - CLIMATIZZAZIONE</b>									
7	<b>Climatizzatore automatico bi-zona a controllo elettronico</b> (ECC - Electronic Climate Control). (Vedi anche pacchetto <u>Climate Comfort</u> )	<b>320,00</b>	262,30	O	O	O	S	O	O
439	<b>Clean Zone con IAQS</b> (Interior Air Quality System) e logo Clean Zone nella bocchetta di ventilazione centrale - Filtro ai carboni attivi per il controllo della qualità dell'aria nell'abitacolo con attivazione automatica del ricircolo dell'aria e preventilazione dell'abitacolo allo sbloccaggio delle porte col telecomando. (Vedi pacchetto <u>Climate Comfort</u> )	<b>135,00</b>	110,66	P	P	P	S	P	P
871	<b>Parabrezza riscaldabile elettricamente</b> (Richiede il Sensore pioggia [370]). (Vedi anche pacchetto <u>Winter</u> )	<b>180,00</b>	147,54	O	O	O	O	O	O
781	<b>Riscaldatore elettrico dell'abitacolo</b> (Non abbinabile al Riscaldatore supplementare a carburante con timer [273])	<b>280,00</b>	229,51	O	O	O	O	O	O
273	<b>Riscaldatore supplementare del motore con timer</b> (Non abbinabile al Riscaldatore elettrico dell'abitacolo [781])	<b>1.040,00</b>	852,46	O	O	O	O	O	O
A00202	<b>Telecomando per Riscaldatore supplementare a carburante con timer</b> (Verificare presso il Concessionario eventuali restrizioni all'offerta)	<b>330,00</b>	270,49	O	O	O	O	O	O
<b>SICUREZZA</b>									
140	<b>Antifurto con allarme e telecomando</b> (Comprende funzione chiusura cassetto portaguanti, sirena, sensore di movimento interno ed inclinazione) (Vedi anche pacchetto <u>Security</u> )	<b>490,00</b>	401,64	O	O	O	O	O	O
312	<b>Bulloni antifurto per i cerchi</b>	<b>40,00</b>	32,79	O	O	O	O	O	O
641+276	<b>Chiave attivazione/disattivazione Airbag lato passeggero</b> (Include nell'area piedi del passeggero anteriore, i Punti di ancoraggio per seggiolini di sicurezza per bambini)	<b>80,00</b>	65,57	O	O	O	O	O	O
114	<b>Comando elettrico sicurezza bambini per le portiere posteriori</b>	<b>90,00</b>	73,77	O	O	O	O	O	O
883	<b>Keyless Start</b> - Accensione vettura senza chiave/telecomando (Non abbinabile a Keyless Drive [876] o Keyless Drive & PCC [583])	<b>280,00</b>	229,51	O	O	O	O	O	O
876	<b>Keyless Drive</b> - Apertura vettura e accensione senza chiave/telecomando (Include Keyless Start. Solo in combinazione con l'Antifurto con allarme e telecomando [140]). (Non abbinabile a Keyless Start [883] o Keyless Drive & PCC [583]) (Vedi pacchetto <u>Security</u> )	<b>580,00</b>	475,41	P	P	P	P	P	P
583	<b>Keyless Drive &amp; PCC</b> (Personal Car Communicator) - Aggiunge alle funzioni Keyless Drive il controllo a distanza dello stato vettura (allarme antifurto e apertura/chiusura porte e vetri laterali) (Solo in combinazione con l'Antifurto con allarme e telecomando) (Non abbinabile a Keyless Start [883] o Keyless Drive [876]) (Vedi supplemento al pacchetto <u>Security</u> )	<b>780,00</b>	639,34	P	P	P	P	P	P
166	<b>Kit pronto soccorso</b> (Collocato nel pannello sul lato destro del vano bagagli)	<b>50,00</b>	40,98	O	O	O	O	O	O
A00093	<b>Seggiolino di sicurezza Volvo per neonati</b> (0-13 kg) (Fissaggio con cintura di sicurezza) Il montaggio del seggiolino sul sedile del passeggero anteriore richiede l'opzione Chiave di disattivazione dell'airbag passeggero [641]. Il seggiolino non deve essere montato sul Sedile del passeggero anteriore, se non è stato preventivamente disattivato l'airbag del passeggero. (Verificare presso il Concessionario eventuali restrizioni all'offerta)	<b>460,00</b>	377,05	O	O	O	O	O	O
A00328	<b>Seggiolino di sicurezza Volvo per bambini</b> (9-25 kg) (Orientato in senso opposto alla direzione di marcia e fissato sul sedile anteriore con cintura di sicurezza) Il montaggio del seggiolino sul sedile del passeggero anteriore richiede l'opzione Chiave di disattivazione dell'airbag passeggero [641]. Il seggiolino non deve essere montato sul Sedile del passeggero anteriore, se non è stato preventivamente disattivato l'airbag del passeggero. (Verificare presso il Concessionario eventuali restrizioni all'offerta)	<b>690,00</b>	565,57	O	O	O	O	O	O
A00329	<b>Seggiolino di sicurezza Volvo con rialzo e schienale per bambini</b> (15-36 kg) (Fissaggio con cintura di sicurezza) (Verificare presso il Concessionario eventuali restrizioni all'offerta)	<b>460,00</b>	377,05	O	O	O	O	O	O



# VOLVO V40 E V40 CROSS COUNTRY

LISTINO PREZZI AL PUBBLICO N. 3 DEL 16-03-2018

EQUIPAGGIAMENTO OPZIONALE				BUSINESS	BUSINESS PLUS	R-DESIGN	CROSS COUNTRY	CC. BUSINESS PLUS	CC. STYLE PLUS
Codice		EURO IVA incl.	EURO IVA escl.						
<b>DESIGN ESTERNO - PERSONALIZZAZIONE</b>									
595	<b>Cristalli laterali anteriori con trattamento WRG</b> (Water Repellent Glass)	<b>110,00</b>	90,16	O	O	O	O	O	O
179	<b>Cristalli laterali e vano bagagli oscurati</b> (Non disponibile in combinazione con Televisione Digitale Terrestre [833])	<b>400,00</b>	327,87	O	O	O	O	O	O
A00152	<b>Diffusore posteriore sportivo con doppio tubo scarico.</b> Il prezzo si riferisce al D2, per le altre motorizzazioni e per eventuali restrizioni verificare presso il Concessionario.	<b>800,00</b>	655,74	O	O	O	N	N	N
645	<b>Fari a LED High Level</b> (Fari a tecnologia LED per luce anabbagliante e abbagliante con movimentazione del fascio luminoso a seconda del raggio di sterzata. Include le Luci diurne "Thor Hammer" all'interno del gruppo ottico e il livellamento automatico del fascio luminoso. Esclude le luci diurne di serie o a LED [20] posizionate ai lati inferiori del paraurti anteriore. Richiede i Lavafari [65]). (Vedi anche pacchetto <u>Vision</u> )	<b>1.530,00</b> <b>550,00</b>	1.254,10 450,82	O N	O N	N O	N O	N O	N O
86	<b>Fari a LED Mid Level</b> (Fari a tecnologia LED per luce anabbagliante e abbagliante. Include le Luci diurne "Thor Hammer" all'interno del gruppo ottico e il livellamento automatico del fascio luminoso. Esclude le luci diurne di serie o a LED [20] posizionate ai lati inferiori del paraurti anteriore).	<b>980,00</b>	803,28	O	O	S	S	O	S
65	<b>Lavafari</b> (Vedi anche pacchetto <u>Vision</u> )	<b>270,00</b>	221,31	O	O	O	O	O	O
20	<b>Luci diurne a LED</b> (Day Running Light - DRL) (Sostituiscono quelle di serie, a incandescenza. Sono posizionate ai lati inferiori del paraurti anteriore) (Non disponibili in combinazione con Fari a LED Mid Level [86] o High Level [645]) (Vedi anche pacchetto <u>Style</u> )	<b>150,00</b>	122,95	O	O	N	N	O	N
308	<b>Senza denominazione motore</b>	<b>0,00</b>	0,00	O	O	O	O	O	O
313	<b>Senza denominazione vettura e motore</b>	<b>0,00</b>	0,00	O	O	O	O	O	O
167	<b>Specchi retrovisori esterni ripiegabili elettricamente.</b> Includono indicatori di direzione a LED e funzione illuminazione del suolo.	<b>250,00</b>	204,92	O	O	S	S	O	S
A00101	<b>Barre di carico</b> (Verificare presso il Concessionario eventuali restrizioni all'offerta)	<b>320,00</b> <b>310,00</b>	262,30 254,10	O N	O N	O N	O N	N O	N O
A00145	<b>Modanatura decorativa posteriore</b> (Verificare presso il Concessionario eventuali restrizioni all'offerta)	<b>160,00</b>	131,15	N	N	N	N	O	O
A00215	<b>Listelli sottoporta laterali</b> (scuff plates) (Verificare presso il Concessionario eventuali restrizioni all'offerta)	<b>430,00</b>	352,46	N	N	N	N	O	O
A00295	<b>Spoiler al tetto di tipo Sport</b> (D3) (Verificare presso il Concessionario eventuali restrizioni all'offerta)	<b>420,00</b> <b>430,00</b>	344,26 352,46	O N	O N	O N	O N	N O	N O
A00107	<b>Styling Kit</b> (Include deflettori laterali, deflettori posteriori, diffusore posteriore, inserti decorativi e doppio scarico ovale). Il prezzo si riferisce al D2, per maggiori informazioni, per le altre motorizzazioni e per eventuali restrizioni verificare presso il Concessionario.	<b>1.040,00</b>	852,46	O	O	O	N	N	N
A00297	<b>Styling Kit</b> (Include, listelli laterali sottoporta, skid plate posteriore, doppio scarico ovale). Per maggiori informazioni e per eventuali restrizioni verificare presso il Concessionario.	<b>860,00</b>	704,92	N	N	N	N	O	O
30	<b>Tetto panoramico in cristallo</b> con tendina parasole controllata elettricamente. (Vedi anche pacchetto <u>Prestige</u> )	<b>1.160,00</b>	950,82	O	O	O	O	O	O
BNC	<b>Vernice solida Bianco ghiacciaio [614]</b>	<b>350,00</b>	286,89	O	O	O	O	O	O
MET	<b>Vernice metallizzata o perlata</b>	<b>860,00</b>	704,92	O	O	O	O	O	O
METIN	<b>Inscription</b> Vernice metallizzata (Argento elettrico [477] e il Bursting Blue [720] esclusivo per versioni R-design)	<b>1.160,00</b>	950,82	O	O	O	O	O	O
MTINW	<b>Inscription</b> Vernice metallizzata Cristal White Pearl [707])	<b>1.460,00</b>	1.196,72	O	O	O	O	O	O



# VOLVO V40 E V40 CROSS COUNTRY

BUSINESS
BUSINESS PLUS
R-DESIGN
CROSS COUNTRY
CC. BUSINESS PLUS
CC. STYLE PLUS

LISTINO PREZZI AL PUBBLICO N. 3 DEL 16-03-2018








Codice	EQUIPAGGIAMENTO OPZIONALE	EURO IVA incl.	EURO IVA escl.	BUSINESS	BUSINESS PLUS	R-DESIGN	CROSS COUNTRY	CC. BUSINESS PLUS	CC. STYLE PLUS
<b>DESIGN ESTERNO - TELAIO</b>									
A00273	<b>Gancio traino, removibile</b> (cavo 13 poli), con Trailer Stability Assist (TSA) e collaudo escluso. Per vetture con diffusore posteriore. Per maggiori informazioni e per eventuali restrizioni verificare presso il Concessionario.	<b>970,00</b> <b>1.020,00</b>	795,08 836,07	O N	O N	O N	N O	N O	N O
26	<b>Telaio con assetto Sport</b> (Assetto ribassato di 10 mm e sospensioni a taratura sportiva) (Per D2 e T2 l'assetto non cambia in quanto è già ribassato di 10 mm)	<b>455,00</b>	372,95	O	O	O	N	N	N
<b>GARANZIA E MANUTENZIONE</b> (Per maggiori informazioni, validità, inclusioni ed esclusioni relative ai servizi di 'Garanzia e Manutenzione' rivolgersi ai Concessionari Volvo.)									
A00906	<b>Garanzia Estesa Volvo 12 mesi</b> (fino a 90.000 Km. Valida su tutto il territorio europeo)	<b>200,00</b>	163,93	O	O	O	O	O	O
A00907	<b>Garanzia Estesa Volvo 24 mesi</b> (fino a 120.000 Km. Valida su tutto il territorio europeo)	<b>510,00</b>	418,03	O	O	O	O	O	O
A00908	<b>Garanzia Estesa Volvo 36 mesi</b> (fino a 150.000 Km. Valida su tutto il territorio europeo)	<b>900,00</b>	737,70	O	O	O	O	O	O
A00739	<b>Contratto di manutenzione 3 tagliandi</b> (ogni 30.000 km) <b>o 3 anni</b>	<b>975,00</b>	799,18	O	O	O	O	O	O
A00740	<b>Contratto di manutenzione 5 tagliandi</b> (ogni 30.000 km) <b>o 5 anni</b>	<b>1.550,00</b>	1.270,49	O	O	O	O	O	O
A00741	<b>Contratto di manutenzione Plus 3 tagliandi</b> (ogni 30.000 km) <b>o 3 anni</b>	<b>1.550,00</b>	1.270,49	O	O	O	O	O	O
A00742	<b>Contratto di manutenzione Plus 5 tagliandi</b> (ogni 30.000 km) <b>o 5 anni</b>	<b>3.000,00</b>	2.459,02	O	O	O	O	O	O



# VOLVO V40

BUSINESS	BUSINESS PLUS	R-DESIGN
----------	---------------	----------

LISTINO PREZZI AL PUBBLICO N. 3 DEL 16-03-2018





Codice EQUIPAGGIAMENTO OPZIONALE V40		EURO IVA incl.	EURO IVA escl.				
<b>DESIGN ESTERNO - CERCHI</b>							
863	Cerchi in lega 7,0 x 16" Matres Argento (205/55 R16 Classe Energ. A) 	<b>0,00</b>	0,00	S	S	O	N
585	Cerchi in lega 7 x 17" Spider Diamond Cut (205/50 R17 Classe Energ. C) 	<b>840,00</b> <b>720,00</b>	688,52 590,16	O N	O N	N O	N N
1082	Cerchi in lega 7 x 17" Rodinia Diamond Cut (225/45 R17 W Classe Energ. A) 	<b>1.390,00</b> <b>720,00</b>	1.139,34 590,16	O N	O N	N O	N N
865	Cerchi in lega 7,5 x 17" Segomo Grigio (225/45 R17 W Classe Energ. A) 	<b>710,00</b> <b>590,00</b>	581,97 483,61	O N	O N	N O	N N
777	Cerchio lega 7,5x18" Midir Diamond Cut / Nero (225/40 R18 Classe Energ. C) 	<b>1.620,00</b> <b>1.500,00</b>	1.327,87 1.229,51	O N	O N	N O	N N
704	Cerchi in lega 7,5 x 18" Narvi Diamond Cut (225/40 R18 Classe Energ. C) 	<b>1.620,00</b> <b>1.500,00</b>	1.327,87 1.229,51	O N	O N	N O	N N
118	Cerchi in lega 7,5 x 18" Tamesis (225/40 R18 Classe Energ. C) 	<b>1.500,00</b> <b>1.380,00</b>	1.229,51 1.131,15	O N	O N	N O	N N



# VOLVO V40

BUSINESS	BUSINESS PLUS	R-DESIGN
----------	---------------	----------

LISTINO PREZZI AL PUBBLICO N. 3 DEL 16-03-2018

Codice	EQUIPAGGIAMENTO OPZIONALE V40	EURO IVA incl.	EURO IVA escl.				
644	<b>Cerchi in lega 7,5 x 18" Ixion IV DC/ Nero Opaco</b> (225/40 R18 Classe Energ. C) 	<b>790,00</b>	647,54	N	N	N	O
800017	<b>Cerchi in lega 7,5 x 18" Atreus Nero Stone/Bianco lucido</b> (225/40 R18 Classe Energ. C) 	<b>1.870,00</b> <b>940,00</b>	1.532,79 770,49	N N	N N	O N	N O
291	<b>Cerchi in lega 8 x 19" Artio Argento lucido</b> (235/35 R19 Classe Energ. E) (Solo per D3. Non disponibili con Ruotino di scorta [165]) 	<b>2.100,00</b> <b>1.980,00</b> <b>1.050,00</b>	1.721,31 1.622,95 860,66	O N N	O N N	N O N	N N O
A00158	<b>Kit quattro ruote complete con cerchi in lega 7,0 x 17" Mannan e pneumatici invernali Pirelli Sotto Zero 3</b> (205/50 R17 93V) (Verificare presso il Concessionario eventuali restrizioni all'offerta) 	<b>1.750,00</b>	1.434,43	O	O	O	O
165	<b>Ruotino di scorta</b> (115/90 R 16) (Include martinetto. Sostituisce Kit compressore Mobilità Volvo. Richiede il Piano di carico vano bagagli a due livelli [891]) (Non disponibile per D2, D3)	<b>90,00</b>	73,77	O	O	O	O
900200	<b>Ruotino di scorta</b> (115/90 R 16) (Da alloggiare all'interno dal vano bagagli). Include martinetto, chiave a tubo e sacca contenitore con manici.	<b>180,00</b>	147,54	O	O	O	O




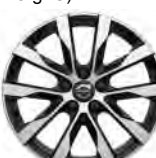







# VOLVO V40 CROSS COUNTRY

CROSS COUNTRY  
CC. BUSINESS PLUS  
CC. STYLE PLUS

LISTINO PREZZI AL PUBBLICO N. 3 DEL 16-03-2018



Codice	EQUIPAGGIAMENTO OPZIONALE	EURO IVA incl.	EURO IVA escl.			
<b>DESIGN ESTERNO - CERCHI</b>						
274	Cerchi in lega 7,0 x 16" Geminus (205/60 R16 V Classe Energ. A) 	0,00	0,00	S	O	O
915	Cerchi in lega 7 x 16" Genam (205/60 R16 V Classe Energ. A) 	120,00 0,00	98,36 0,00	O N	S S	N O
694	Cerchi in lega 7 x 17" Keid (225/50 R17 V Classe Energ. A) 	590,00	483,61	N	O	S
1082	Cerchi in lega 7 x 17" Rodinia Diamond Cut (225/50 R17 V Classe Energ. C) 	1.390,00 720,00 130,00	1.139,34 590,16 106,56	O N N	N O N	N N O
696	Cerchi in lega 7,5 x 18" Metallah Nero lucido DC (225/45 R18 Classe Energ. C) 	1.620,00 1.500,00 910,00	1.327,87 1.229,51 745,90	O N N	N O N	N N O
112	Cerchi in lega 7,5 x 19" Damara Argento (225/40 R19 Classe Energ. E) 	2.100,00 1.980,00 1.390,00	1.721,31 1.622,95 1.139,34	O N N	N O N	N N O
800201	Cerchi in lega 7.5x19" ALECTO - Nero lucido / Argento (225/40 R19 Classe Energ. E) (Non disponibili con Ruotino di scorta [165]) 	2.350,00 1.760,00	1.926,23 1.442,62	N N	O N	N O



# VOLVO V40 CROSS COUNTRY

CROSS COUNTRY	CC. BUSINESS PLUS	CC. STYLE PLUS
---------------	-------------------	----------------

LISTINO PREZZI AL PUBBLICO N. 3 DEL 16-03-2018

Codice	EQUIPAGGIAMENTO OPZIONALE	EURO IVA incl.	EURO IVA escl.	CROSS COUNTRY	CC. BUSINESS PLUS	CC. STYLE PLUS
800202	<b>Cerchi in lega 7.5x19" ALECTO - Nero lucido / Nero</b> (225/40 R19 Classe Energ. E) (Non disponibili con Ruotino di scorta [165]) 	<b>2.350,00</b> <b>1.760,00</b>	1.926,23 1.442,62	N N	O N	N O
800203	<b>Cerchi in lega 7.5x19" ATRIA Tech Black opaco Diamond Cut</b> (225/40 R19 Classe Energ. E) 	<b>2.350,00</b> <b>1.760,00</b>	1.926,23 1.442,62	N N	O N	N O
165	<b>Ruotino di scorta</b> (115/90 R 16) (Include martinetto. Sostituisce Kit compressore Mobilità Volvo. Richiede il Piano di carico vano bagagli a due livelli [891]) (Non disponibile per D2, D3 e con i Cerchi in lega Alecto [800201 e 800202]).	<b>90,00</b>	73,77	O	O	O
900200	<b>Ruotino di scorta</b> (115/90 R 16) (Da alloggiare all'interno dal vano bagagli). Include martinetto, chiave a tubo e sacca contenitore con manici.	<b>180,00</b>	147,54	O	O	O



# VOLVO V40

LISTINO PREZZI AL PUBBLICO N. 3 DEL 16-03-2018

## INFORMAZIONI TECNICHE

### Benzina

Motore		T2	T2 Geartronic	T3	T3 Geartronic
Model Year		MY19	MY19	MY19	MY19
Cilindrata (cc) / cilindri / valvole		1969 / 4 / 16	1498 / 4 / 16	1969 / 4 / 16	1498 / 4 / 16
Potenza max	kW	90	90	112	112
	cv	122	122	152	152
	g/min	5000	5000	5000	5000
	cv fiscali	20	16	20	16
Coppia max	Nm	220	220	250	250
	g/min	1200-3500	1800-3500	1300-4000	1800-4000
Cambio (rapporti) / Trazione		Man [ 6 ] / A	Aut [ 6 ] / A	Man [ 6 ] / A	Aut [ 6 ] / A
Massa complessiva (kg)		1.965	1.965	1.965	1.965
Peso in ordine di marcia <sup>1</sup> (kg)		1.415	1.446	1.415	1.443
Portata (kg)		550	519	550	522
Massa a vuoto (kg)		1.284	1.315	1.284	1.312
Massa rimorchiabile frenata / non frenata (kg)		1500 / 700	1500 / 700	1500 / 700	1500 / 700
Massa caricabile sul tetto (kg)		75	75	75	75
Capacità bagagliaio Min (DIN V211) / Max (DIN V214) (dm <sup>3</sup> )		324 / 1021	324 / 1021	324 / 1021	324 / 1021
Capacità serbatoio (L)		62	62	62	62
Accelerazione 0-100 Km/h (sec.)		10,4	9,8	8,9	8,3
Velocità massima (Km/h)		190	190	210	210

### Diesel

Motore		D2	D2 Geartronic	D3	D3 Geartronic
Model Year		MY19	MY19	MY19	MY19
Cilindrata (cc) / cilindri / valvole		1969 / 4 / 16	1969 / 4 / 16	1969 / 4 / 16	1969 / 4 / 16
Potenza max	kW	88	88	110	110
	cv	120	120	150	150
	g/min	3750	3750	3750	3750
	cv fiscali	20	20	20	20
Coppia max	Nm	280	280	320	320
	g/min	1500 - 2250	1500 - 2250	1750 - 3000	1750 - 3000
Cambio (rapporti) / Trazione		Man [ 6 ] / A	Aut [ 6 ] / A	Man [ 6 ] / A	Aut [ 6 ] / A
Massa complessiva (kg)		1.980	1.995	1.980	1.995
Peso in ordine di marcia <sup>1</sup> (kg)		1.453	1.483	1.483	1.486
Portata (kg)		527	512	497	509
Massa a vuoto (kg)		1.322	1.352	1.352	1.355
Massa rimorchiabile frenata / non frenata (kg)		1.500 / 700	1.500 / 700	1.500 / 700	1.500 / 700
Massa caricabile sul tetto (kg)		75	75	75	75
Capacità bagagliaio Min (DIN V211) / Max (DIN V214) (dm <sup>3</sup> )		236 / 933	236 / 933	236 / 933	236 / 933
Capacità serbatoio (L)		62	62	62	62
Capacità serbatoio D.E.F. (L) <sup>2</sup>		16,5	16,5	16,5	16,5
Accelerazione 0-100 Km/h (sec.)		10,6	10,5	8,6	8,5
Velocità massima (Km/h)		190	190	205	205

Geartronic = Cambio Automatico Sequenziale con modalità "Sport"

<sup>1</sup> Include conducente (75 kg) e carburante al 90%

<sup>2</sup> D.E.F. = Diesel Exhaust Fluid (prodotto utilizzato nel sistema SRC per la riduzione degli ossidi di azoto)



# VOLVO V40

LISTINO PREZZI AL PUBBLICO N. 3 DEL 16-03-2018

## CONSUMI ED EMISSIONI

### Benzina

Motore		T2			T2 Geartronic			T3			T3 Geartronic		
		A (16"-17" eccetto 17" Spider cod.585)	C (17" Spider cod.585 - 18")	E (19")	A (16"-17" eccetto 17" Spider cod.585)	C (17" Spider cod.585 - 18")	E (19")	A (16"-17" eccetto 17" Spider cod.585)	C (17" Spider cod.585 - 18")	E (19")	A (16"-17" eccetto 17" Spider cod.585)	C (17" Spider cod.585 - 18")	E (19")
Classificaz. energetica degli pneumatici (dimensione cerchi) *													
Consumi normativa secondo norme CEE (l/100 km)	Ciclo urb.	7,9	8,1	--	7,0	7,2	--	8,0	8,1	--	7,0	7,1	--
	Ciclo extraurb.	4,7	4,9	--	4,7	4,9	--	4,8	5,0	--	4,9	5,1	--
	Ciclo comb.	5,9	6,1	--	5,6	5,7	--	6,0	6,1	--	5,7	5,9	--
CO <sub>2</sub> (g/km) (Ciclo combinato)		137	142	--	129	133	--	139	143	--	132	136	--
Normativa emissioni CEE		Euro 6d-TEMP			Euro 6d-TEMP			Euro 6d-TEMP			Euro 6d-TEMP		

### Diesel

Motore		D2			D2 Geartronic			D3			D3 Geartronic		
		A (16"-17" eccetto 17" Spider cod.585)	C (17" Spider cod.585 - 18")	E (19")	A (16"-17" eccetto 17" Spider cod.585)	C (17" Spider cod.585 - 18")	E (19")	A (16"-17" eccetto 17" Spider cod.585)	C (17" Spider cod.585 - 18")	E (19")	A (16"-17" eccetto 17" Spider cod.585)	C (17" Spider cod.585 - 18")	E (19")
Classificaz. energetica degli pneumatici (dimensione cerchi) *													
Consumi normativa secondo norme CEE (l/100 km)	Ciclo urb.	5,7	5,8	--	5,2	5,5	--	5,7	5,9	6,0	5,2	5,5	5,6
	Ciclo extraurb.	4,0	4,2	--	4,0	4,3	--	4,0	4,1	4,2	4,0	4,3	4,5
	Ciclo comb.	4,6	4,8	--	4,5	4,7	--	4,6	4,8	4,8	4,5	4,7	4,9
CO <sub>2</sub> (g/km) (Ciclo combinato)		122	126	--	118	124	--	121	125	127	118	124	128
Normativa emissioni CEE		Euro 6d-TEMP			Euro 6d-TEMP			Euro 6d-TEMP			Euro 6d-TEMP		

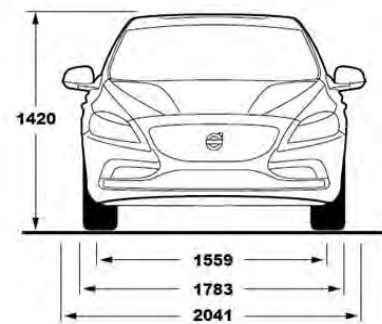
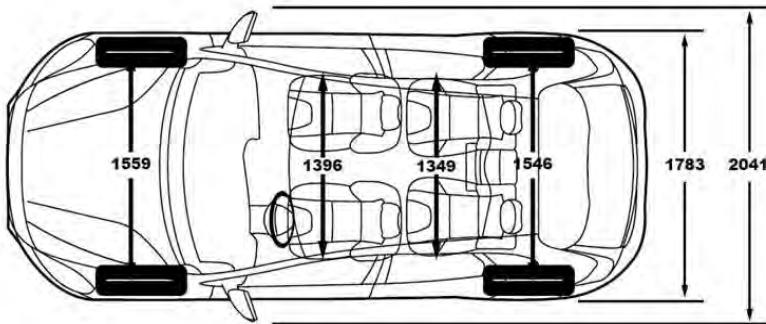
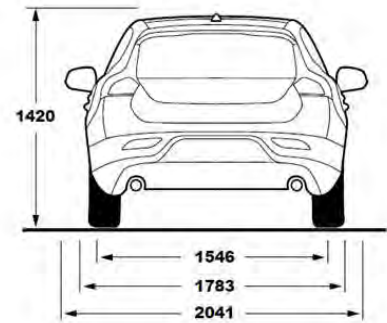
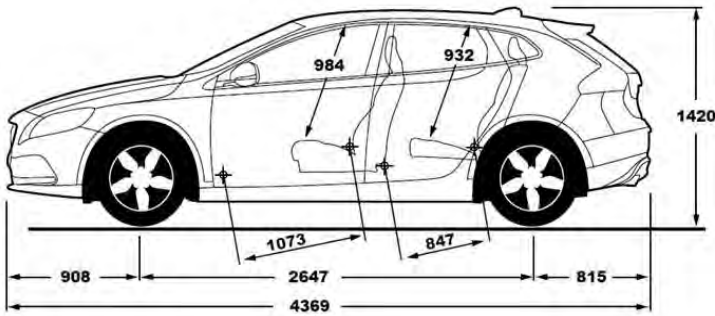
\* La classificazione degli pneumatici fa riferimento all'etichettatura Europea. I valori di efficienza energetica si basano sulla resistenza al rotolamento.



# VOLVO V40

LISTINO PREZZI AL PUBBLICO N. 3 DEL 16-03-2018

## DIMENSIONI





# VOLVO V40 CROSS COUNTRY

LISTINO PREZZI AL PUBBLICO N. 3 DEL 16-03-2018

## INFORMAZIONI TECNICHE

Motore		Benzina		Diesel			
		T3 Geartronic		D2	D2 Geartronic	D3	D3 Geartronic
Model Year		MY19		MY19	MY19	MY19	MY19
Cilindrata (cc) / cilindri / valvole		1498 / 4 / 16		1969 / 4 / 16	1969 / 4 / 16	1969 / 4 / 16	1969 / 4 / 16
Potenza max	kW	112		88	88	110	110
	cv	152		120	120	150	150
	g/min	5000		3750	3750	3750	3750
	cv fiscali	16		20	20	20	20
Coppia max	Nm	250		280	280	320	320
	g/min	1800 - 4000		1500 - 2250	1500 - 2250	1750 - 3000	1750 - 3000
Cambio (rapporti) / Trazione		Aut ( 6 ) / A		Man ( 6 ) / A	Aut ( 6 ) / A	Man ( 6 ) / A	Aut [ 6 ] / A
Massa complessiva (kg)		1.975		1.980	1.995	1.980	1.995
Peso in ordine di marcia <sup>1</sup> (kg)		1.460		1.494	1.494	1.502	1.496
Portata (kg)		515		486	501	478	499
Massa a vuoto (kg)		1.329		1.363	1.363	1.371	1.365
Massa rimorchiabile frenata / non frenata (kg)		1500 / 700		1500 / 700	1500 / 700	1500 / 700	1500 / 700
Massa caricabile sul tetto (kg)		75		75	75	75	75
Capacità bagagliaio Min (DIN V211) / Max (DIN V214) (dm <sup>3</sup> )		324 / 1021		236 / 933	236 / 933	236 / 933	236 / 933
Capacità serbatoio (L)		62		62	62	62	62
Capacità serbatoio D.E.F. (L) <sup>2</sup>		--		16,5	16,5	16,5	16,5
Accelerazione 0-100 Km/h (sec.)		8,5		10,7	10,6	8,7	8,6
Velocità massima (Km/h)		210		190	190	205	205

Geartronic = Cambio Automatico Sequenziale con modalità "Sport"

<sup>1</sup> Include conducente (75 kg) e carburante al 90%

<sup>2</sup> D.E.F. = Diesel Exhaust Fluid (prodotto utilizzato nel sistema SRC per la riduzione degli ossidi di azoto)

\* La classificazione degli pneumatici fa riferimento all'etichettatura Europea. I valori di efficienza energetica si basano sulla resistenza al rotolamento



# VOLVO V40 CROSS COUNTRY

LISTINO PREZZI AL PUBBLICO N. 3 DEL 16-03-2018

## CONSUMI ED EMISSIONI

### Benzina

Motore		<b>T3 Geartronic</b>		
Classificaz. energetica degli pneumatici (dimensione cerchi) *		A (16"-17")	C (18")	E (19")
Consumi normativa secondo norme CEE (l/100 km)	Ciclo urb.	7,0	7,1	7,2
	Ciclo extraurb.	5,0	5,2	5,3
	Ciclo comb.	5,8	5,9	6,0
CO <sub>2</sub> (g/km) (Ciclo combinato)		134	138	140
Normativa emissioni CEE		Euro 6d-TEMP		

### Diesel

Motore		<b>D2</b>			<b>D2 Geartronic</b>			<b>D3</b>			<b>D3 Geartronic</b>		
Classificaz. energetica degli pneumatici (dimensione cerchi) *		A (16"-17")	C (18")	E (19")	A (16"-17")	C (18")	E (19")	A (16"-17")	C (18")	E (19")	A (16"-17")	C (18")	E (19")
Consumi normativa secondo norme CEE (l/100 km)	Ciclo urb.	5,7	5,8	5,9	5,3	5,5	5,6	5,7	5,9	6,0	5,3	5,5	5,6
	Ciclo extraurb.	4,1	4,2	4,3	4,2	4,5	4,6	4,1	4,2	4,3	4,2	4,5	4,6
	Ciclo comb.	4,7	4,8	4,9	4,6	4,8	5,0	4,7	4,8	4,9	4,6	4,8	5,0
CO <sub>2</sub> (g/km) (Ciclo combinato)		123	127	129	121	127	131	123	127	129	121	127	131
Normativa emissioni CEE		Euro 6d-TEMP			Euro 6d-TEMP			Euro 6d-TEMP			Euro 6d-TEMP		

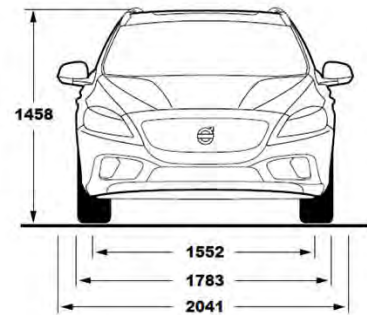
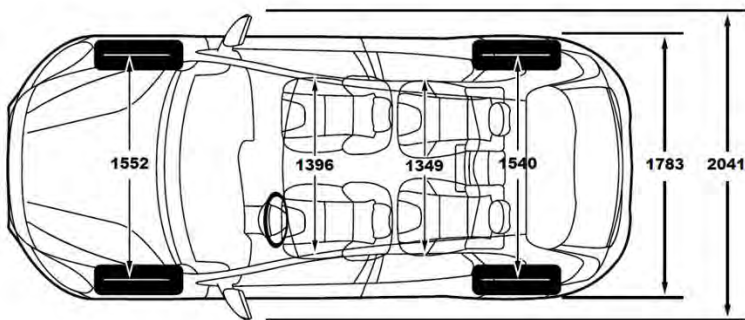
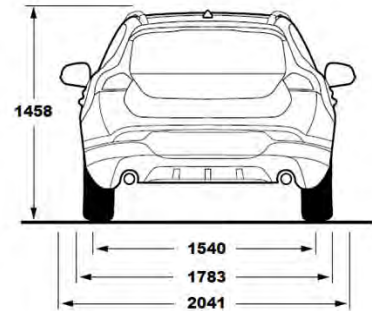
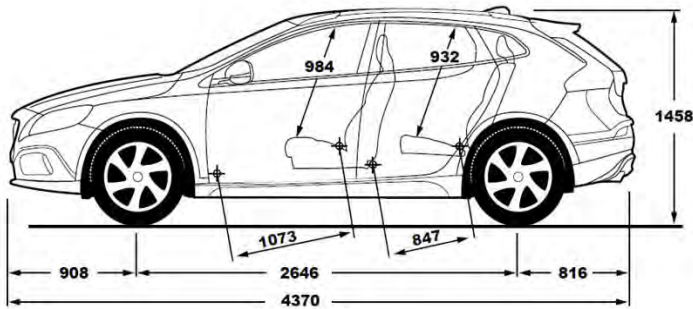
\* La classificazione degli pneumatici fa riferimento all'etichettatura Europea. I valori di efficienza energetica si basano sulla resistenza al rotolamento.



# VOLVO V40 CROSS COUNTRY

LISTINO PREZZI AL PUBBLICO N. 3 DEL 16-03-2018

## DIMENSIONI







# VOLVO V40 E V40 CROSS COUNTRY

LISTINO PREZZI AL PUBBLICO N. 3 DEL 16-03-2018

## CRONOLOGIA DELLE VARIAZIONI AL LISTINO

Di seguito sono riportate le variazioni apportate al Listino al Pubblico n.3/2018 di V40 e V40 Cross Country.

**Data variazione:** data in cui è stato modificato il Listino

**Com. Prod.:** indica il numero della Comunicazione Prodotto pubblicata nel Portale Concessionari Volvo in cui viene descritto in modo approfondito ciò che è cambiato nel Listino rispetto alla versione precedente.

**Descrizione della variazione:** riporta in sintesi che cosa è cambiato rispetto alla versione precedente del listino

Data variazione	Com. Prod.	Descrizione della variazione
16/03/2018		Introduzione offerta MY19
22/03/2018	n. 8/2018	Cancellati i pacchetti Style MCOTZ di V40 e MCOUO di V40CC
03/05/2018	n. 12/2018	I cerchi 19" Artio [291] non sono più disponibili per V40 T2, T3 e D2 (solo per D3). Diventano disponibili anche per V40CC.
15/05/2018	n. 13/2018	Aggiornamento prezzo 'Cerchi in lega 17" Rodinia [1082] per le varianti Style Plus. Inserimento Ruotino di scorta dopovendita [900200] per vetture diesel. Aggiornamento Informazioni Tecniche, Consumi ed Emissioni
24/05/2018	n. 14/2018	Le omologazioni autocarro N1 non sono più disponibili. Inserimento Estensioni garanzia Volvo e aggiornamento prezzi/disponibilità accessori dopovendita.
13/06/2018	n. 16/2018	Il cerchio Artio da 19" [291] non è più disponibile per V40CC Aggiornamento Informazioni Tecniche / Capacità bagagliaio motori diesel Aggiornamento listino riservato per allineamento con fatturazione da VISTA

**V O L V O**